

Compa II

Spare parts list

Lista de piezas de recambio



CO.00.003

PRODUCT STRUCTURE COMPA II

ESTRUCTURA DE LOS ARTICULOS COMPA II

Artikelstruktur / Product structure
Structure des articles / Estructura de los articulos

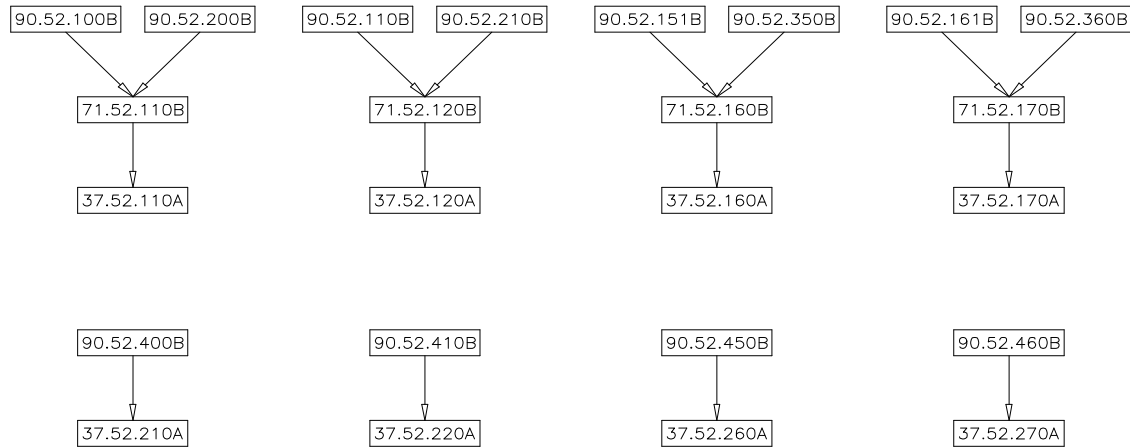
Artikelnummer Gerät (Typenschild)
Device article number (type plate)
Référence d'appareil (plaque d'identification)
Número del dispositivo (placa de identificación)

Detailstückliste 1
Detailed parts list 1
Liste détaillée 1
Lista detallada 1

Detailstückliste 2
Detailed parts list 2
Liste détaillée 2
Lista detallada 2

Artikelnummer Gerät (Typenschild)
Device article number (type plate)
Référence d'appareil (plaque d'identification)
Número del dispositivo (placa de identificación)

Detailstückliste
Detailed parts list
Liste détaillée
Lista detallada



90.52.100B

THERMAL TRANSFER PRINTER 104-8

IMPRESORA DE TRANSFERENCIA TÉRMICA 104-8

without Illustration / sin ilustración

Item Pos.	Description	Descripción	Ident-No. N°ident.	Qty Cdad.
1	Ribbon bushing 115 x 25.4 + 0.2 x 4 mm	Manguito cinta transferencia 115 x 25,4 + 0,2 x 4 mm	19.25.115	10
2	Power cable	Cable de alimentación	24.01.012	1
3 ¹	Printhead cable "POWER"	Cable del cabezal de impresión "POWER"	28.52.192	1
4 ¹	Printhead cable "SIGNAL"	Cable del cabezal de impresión "SIGNAL"	28.88.010	1
5 ¹	Thermal printhead 104/8	Cabezal térmico de impresión 104/8	37.04.1158	1
6	Hexagon screw M4x6	Tornillo de allen M4x6	48.20.406	1
7	Detailed parts list	Lista detallada	71.52.110B	1
8	Data cable USB 2 m	Cable de datos USB 2 m	89.02.002	1

¹ Recommended spare part / Pieza de recambio recomendada

90.52.200B

THERMAL TRANSFER PRINTER 106-12

IMPRESORA DE TRANSFERENCIA TÉRMICA 106-12

without Illustration / sin ilustración

Item Pos.	Description	Descripción	Ident-No. N°ident.	Qty Cdad.
1	Ribbon bushing 115 x 25.4 + 0.2 x 4 mm	Manguito cinta transferencia 115 x 25,4 + 0,2 x 4 mm	19.25.115	10
2	Power cable	Cable de alimentación	24.01.012	1
3 ¹	Printhead cable "POWER"	Cable del cabezal de impresión "POWER"	28.52.192	1
4 ¹	Printhead cable "SIGNAL"	Cable del cabezal de impresión "SIGNAL"	28.88.010	1
5 ¹	Thermal printhead 106/12	Cabezal térmico de impresión 106/12	37.04.2315A	1
6	Hexagon screw M4x6	Tornillo de allen M4x6	48.20.406	1
7	Detailed parts list	Lista detallada	71.52.110B	1
8	Data cable USB 2 m	Cable de datos USB 2 m	89.02.002	1

¹ Recommended spare part / Pieza de recambio recomendada

90.52.202B

THERMAL TRANSFER PRINTER 106-24

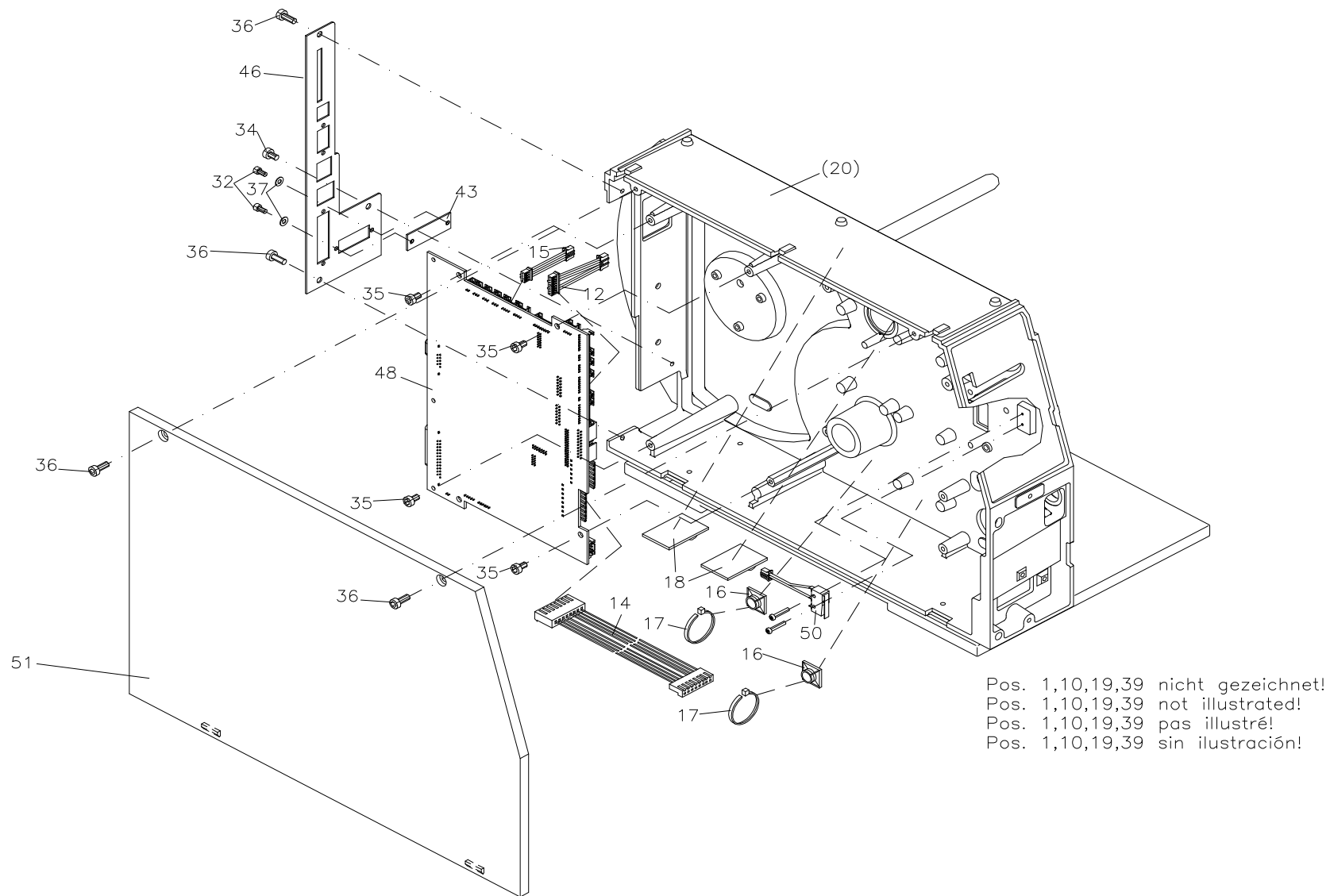
IMPRESORA DE TRANSFERENCIA TÉRMICA 106-24

without Illustration / sin ilustración

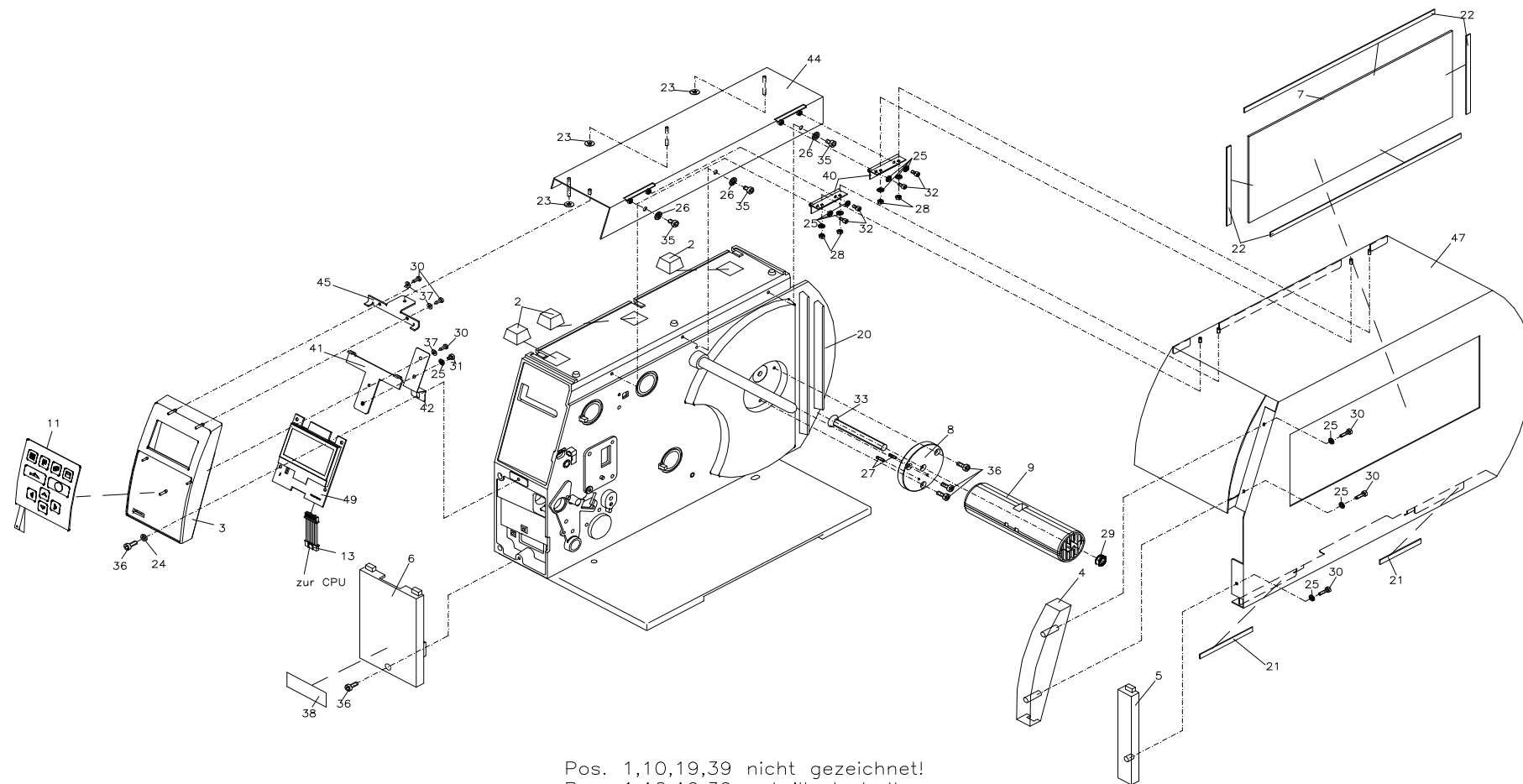
Item Pos.	Description	Descripción	Ident-No. N°ident.	Qty Cdad.
1	Ribbon bushing 115 x 25.4 + 0.2 x 4 mm	Manguito cinta transferencia 115 x 25,4 + 0,2 x 4 mm	19.25.115	10
2	Power cable	Cable de alimentación	24.01.012	1
3 ¹	Printhead cable "POWER"	Cable del cabezal de impresión "POWER"	28.52.192	1
4 ¹	Printhead cable "SIGNAL"	Cable del cabezal de impresión "SIGNAL"	28.88.010	1
5	Thermal printhead 106/24	Cabezal térmico de impresión 106/24	37.04.2347	1
6	Hexagon screw M4x6	Tornillo de allen M4x6	48.20.406	1
7	Detailed parts list	Lista detallada	71.52.110B	1
8	Data cable USB 2 m	Cable de datos USB 2 m	89.02.002	1

¹ Recommended spare part / Pieza de recambio recomendada

71.52.110B
DETAILED PARTS LIST
LISTA DETALLADA



71.52.110B
DETAILED PARTS LIST
LISTA DETALLADA



Pos. 1,10,19,39 nicht gezeichnet!
 Pos. 1,10,19,39 not illustrated!
 Pos. 1,10,19,39 pas illustré!
 Pos. 1,10,19,39 sin ilustración!

71.52.110B

DETAILED PARTS LIST

LISTA DETALLADA

Item Pos.	Description	Descripción	Ident-No. N°ident.	Qty Cdad.
1	Edge protection profile	Perfil de protección del canto	16.01.007	0,16m
2 ¹	Elastic bumper self-adhesive	Tope autoelástico	16.01.015	3
3	Front panel, left side (above)	Panel frontal, izquierdo (superior)	16.52.001A	1
4	Front panel, right side (above)	Panel frontal, derecho (superior)	16.52.005	1
5	Front panel, right side (below)	Panel frontal, derecho (inferior)	16.52.006	1
6	Front panel, left side (below)	Panel frontal, izquierdo (inferior)	16.52.008	1
7	Window	Ventana	16.52.025	1
8	Washer bearing	Arandela	16.52.055	1
9	Label unwinding roller	Rollo desenrollador de etiquetas	16.52.158	1
10	Ferrite core	Anillo ferrite	22.52.001	2
11	Foil keyboard	Lámina de teclado	26.52.005	1
12	Connecting cable label photocell-CPU	Cable conexión fotocélula-CPU	28.48.015A	1
13	Connecting cable control unit-CPU	Cable conexión unidad operación-CPU	28.48.035A	1
14 ¹	Connecting cable	Cable de conexión	28.52.001	1
15	Connecting cable CPU-Ribbon photocell	Cable de conexión CPU-Fotocélula cinta trans.	28.52.035	1
16	Mounting base self-adhesive 19x19 mm	Casquillo de fijación autoadhesivo 19x19 mm	35.01.001	2
17	Cable joint 98x2.5 mm	Juntura del cable 98x2,5 mm	35.01.002	2
18	Miniatur flexiprint harness bracket	Soporte en miniatura del cable plano	35.01.005	2
19	Cord-Clip	Cord-Clip	35.01.011	1
20	Detailed parts list	Lista detallada	37.52.110A	1
21	Rubber-sponge	Caucho celular	37.88.001	0,01m
22	Adhesive tape	Cinta adhesiva	37.88.005	0,03m
23	Lock washer	Arandela de cierre	40.03.003	3
24	Fan shaped washer M4	Anilla dentada M4	41.02.002	1
25	Lock washer M3	Arandela de cierre M3	41.03.003	12
26	Lock washer M4	Arandela de cierre M4	41.03.004	3
27	Taper pin 2.5x10	Pasador cónico estriado 2,5x10	42.04.003	2

¹ Recommended spare part / Pieza de recambio recomendada

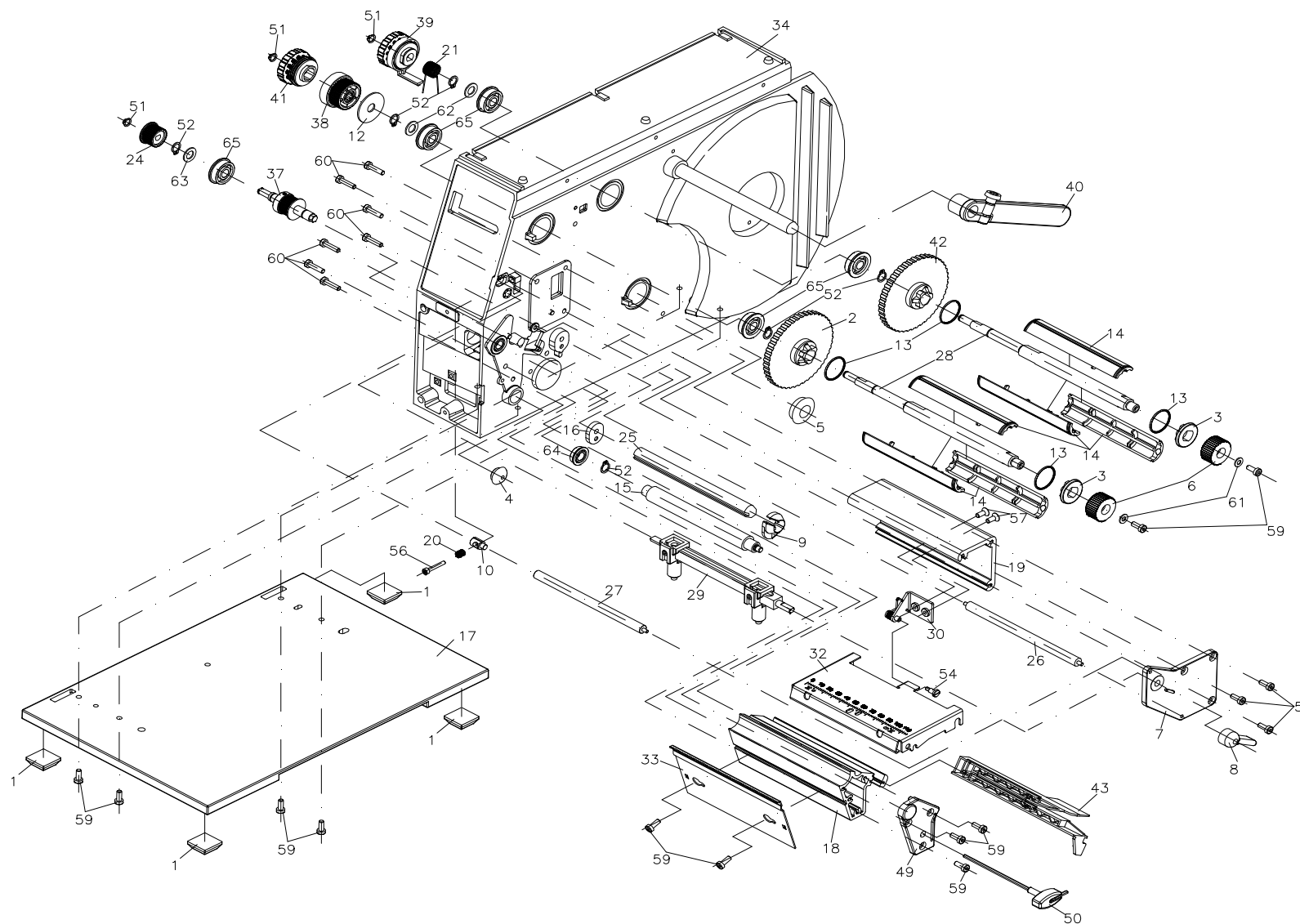
71.52.110B

DETAILED PARTS LIST LISTA DETALLADA

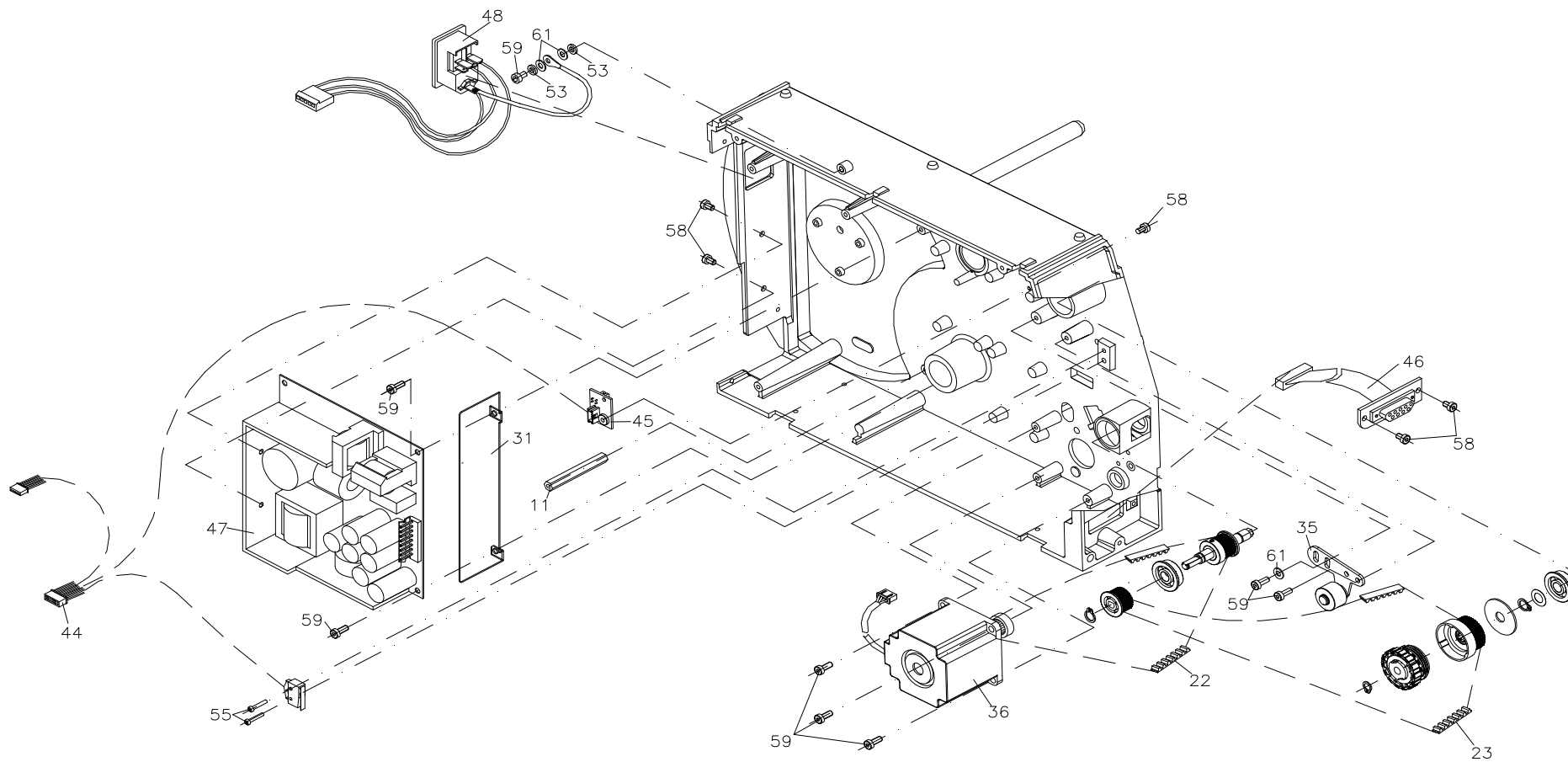
Item Pos.	Description	Descripción	Ident-No. N°ident.	Qty Cdad.
28	Hexagon nut M3	Tuerca hexagonal M3	47.04.001	4
29	Hexagon nut M8	Tuerca hexagonal M8	47.08.001	1
30	Screw 2.9x9.5	Tornillo BLKO 2,9x9,5	48.13.001	6
31	Screw M3x4	Tornillo M3x4	48.14.304	1
32	Hexagon screw M3x6	Tornillo de allen M3 x6	48.16.306	6
33	Hexagon screw M8x75	Tornillo de allen M8x75	48.19.875	1
34	Hexagon screw M4x4	Tornillo de allen M4x4	48.20.404	1
35	Hexagon screw M4x6	Tornillo de allen M4x6	48.20.406	6
36	Hexagon screw M4x10	Tornillo de allen M4x10	48.20.410	9
37	Washer 3.2	Arandela 3,2	50.01.057	5
38	Company logo 'Valentin'	Logo de la empresa 'Valentin'	55.03.010	1
39	Cover foil 305x132 mm	Hoja de cubierta 305x132 mm	55.52.005	1
40	Hinge	Bisagra	57.52.001	2
41	Angular stay	Ángulo de soporte	67.48.020	1
42	Conductive plate	Placa conductora	67.48.022	1
43	Interface cover	Recubrimiento del interfaz	67.48.035	1
44	Cover, above	Cubierta, superior	67.52.001	1
45	Angle	Ángulo	67.52.012	1
46	Back panel	Panel posterior	67.52.017	1
47	Cover, right side	Cubierta, derecha	67.52.105	1
48	Circuit board cpl	CPU completa	70.52.020	1
49	Control unit	Unidad operación	71.48.030A	1
50	Printhead switch cpl with cable	Conmutador cabezal cpl con cable	71.52.025	1
51	Cover, left side	Cubierta, izquierda	72.52.001	1

¹ Recommended spare part / Pieza de recambio recomendada

37.52.110A
DETAILED PARTS LIST
LISTA DETALLADA



37.52.110A
DETAILED PARTS LIST
LISTA DETALLADA



37.52.110A

DETAILED PARTS LIST

LISTA DETALLADA

Item Pos.	Description	Descripción	Ident-No. N°ident.	Qty Cdad.
1 ¹	Elastic bumper	Tope elástico	37.52.9020	4
2	Cheek plate	Arandela de borde	37.52.9024	1
3	Cocking bolt	Pieza tensora	37.52.9031	2
4	Cover	Capa de recubrimiento	37.52.9035	1
5	Cover	Capa de recubrimiento	37.52.9037	1
6	Rotary knob	Botón giratorio	37.52.9040	2
7	Sole plate, above	Placa de soporte, superior	37.52.9043	1
8	Pressure lever	Palanca de presión	37.52.9052	1
9	Label guiding	Guía de etiquetas	37.52.9055	1
10	Adjusting device	Pieza de reglaje	37.52.9072	1
11	Distance bolt	Tope metálico	37.52.9085	1
12	Cheek plate	Arandela de borde	37.52.9090	1
13	Protective ring	ANillo de seguridad	37.52.9095	4
14	Ribbon rewinding/unwinding jacket	Copa desbobinador/rebobinador cinta transferencia	37.52.9127	6
15 ¹	Pressure roller	Cilindro de presión Compa	37.52.9182	1
16	Spacer	Pieza separadora	37.52.9315	1
17	Base plate	Placa de fondo	37.52.9342	1
18	Profile, below	Perfil, inferior	37.52.9352	1
19	Profile, above	Perfil, superior	37.52.9357	1
20	Compression spring	Muelle de presión	37.52.9405	1
21	Spring	Chaveta	37.52.9432	1
22 ¹	Toothed belt	Correa dentada	37.52.9500	1
23 ¹	Toothed belt	Correa dentada	37.52.9508	1
24	Belt drive	Rueda de la correa	37.52.9595	1
25	Return pulley	Eje de retorno	37.52.9602	1
26	Return pulley	Eje de retorno	37.52.9603	1
27	Straight shaft	Eje de reglaje	37.52.9604	1

¹ Recommended spare part / Pieza de recambio recomendada

37.52.110A

DETAILED PARTS LIST

LISTA DETALLADA

Item Pos.	Description	Descripción	Ident-No. N°ident.	Qty Cdad.
28	Ribbon rewinding/unwinding shaft	Rollo desbobinador/rebobinador cinta transferencia	37.52.9627	2
29	Pressure shaft cpl	Eje de presión comp.	37.52.9652	1
30	Bearing angle	Ángulo de soporte	37.52.9806	1
31	Cover power unit	Recubrimiento de la alimentación	37.52.9812	1
32	Printhead bracket	Soporte del cabezal de impresión	37.52.9852	1
33	Tear-off edge	Inglete del cortador	37.52.9860	1
34	Chassis cpl	Chásis completo	37.52.9901	1
35	Cocking lever cpl	Palanca de contrapresión comp.	37.52.9903	1
36	Motor cpl	Motor completo	37.52.9906	1
37	Transmission shaft cpl	Eje de transmisión comp.	37.52.9911	1
38	Belt drive cpl	Rueda de la correa comp.	37.52.9915	1
39	Brake unwinder cpl	Freno desenrollador comp.	37.52.9917	1
40 ¹	Label guiding cpl	Guía de etiquetas completa	37.52.9920	1
41	Clutch	Embrague	37.52.9923	1
42	Roller cpl	Rollo de cambio comp.	37.52.9926	1
43 ¹	Label photocell	Fotocélula etiquetas	37.52.9930	1
44 ¹	Photocell cable cpl	Cable fotocélula comp.	37.52.9933	1
45	Ribbon photocell	Fotocélula cinta transferencia	37.52.9934	1
46	Periphery cable cpl	Cable periferia completo	37.52.9935	1
47 ¹	Power unit	Alimentación de red	37.52.9940	1
48	Printer plug cpl	Conexión del aparato comp.	37.52.9946	1
49	Sole plate cpl, below	Placa de soporte comp., inferior	37.52.9973	1
50	Allen key cpl	Llave de barra hexagonal acodada completa	37.52.9980	1
51	Protective ring 6 mm	Anillo de seguridad 6 mm	40.02.006	3
52	Protective ring 8 mm	Anillo de seguridad 8 mm	40.02.008	6
53	Fan shaped washer M4	Anilla dentada M4	41.02.002	2
54	Screw M3x6	Tornillo M3x6	48.02.306	1

¹ Recommended spare part / Pieza de recambio recomendada

37.52.110A

DETAILED PARTS LIST

LISTA DETALLADA

Item Pos.	Description	Descripción	Ident-No. N°ident.	Qty Cdad.
55	Screw M2x10 stainless	Tornillo SK M2x10 inoxidable	48.14.110V	2
56	Hexagon screw M3x20	Tornillo de allen M3 x20	48.16.320	1
57	Hexagon screw M4x10	Tornillo de allen M4 x10	48.19.410	2
58	Hexagon screw M4x6	Tornillo de allen M4x6	48.20.406	5
59	Hexagon screw M4x10	Tornillo de allen M4x10	48.20.410	22
60	Hexagon screw M4x16	Tornillo de allen M4x16	48.20.416	7
61	Washer 4.3	Arandela 4,3	50.01.065	5
62	Washer 8x14x0.2	Arandela U 8x14x0,2	50.50.802	2
63	Washer 8x14x1.0	Arandela U 8x14x1,0	50.50.810	1
64 ¹	Grooved ball bearing	Rodamiento de bolas	57.01.007	1
65 ¹	Grooved ball bearing	Rodamiento de bolas	57.01.030	5

¹ Recommended spare part / Pieza de recambio recomendada

90.52.110B

THERMAL TRANSFER PRINTER 104-8, DISPENSER + INTERNAL REWINDING UNIT

IMPRESORA DE TRANSFERENCIA TÉRMICA 104-8, DISPOSITIVO BOBINADOR + DISPOSITIVO DESBOBINADOR INTERNO

without Illustration / sin ilustración

Item Pos.	Description	Descripción	Ident-No. N°ident.	Qty Cdad.
1	Ribbon bushing 115 x 25.4 + 0.2 x 4 mm	Manguito cinta transferencia 115 x 25,4 + 0,2 x 4 mm	19.25.115	10
2	Power cable	Cable de alimentación	24.01.012	1
3 ¹	Printhead cable "POWER"	Cable del cabezal de impresión "POWER"	28.52.192	1
4 ¹	Printhead cable "SIGNAL"	Cable del cabezal de impresión "SIGNAL"	28.88.010	1
5 ¹	Thermal printhead 104/8	Cabezal térmico de impresión 104/8	37.04.1158	1
6	Hexagon screw M4x6	Tornillo de allen M4x6	48.20.406	1
7	Detailed parts list	Lista detallada	71.52.120B	1
8	Data cable USB 2 m	Cable de datos USB 2 m	89.02.002	1

¹ Recommended spare part / Pieza de recambio recomendada

90.52.210B

THERMAL TRANSFER PRINTER 106-12, DISPENSER + INTERNAL REWINDING UNIT

IMPRESORA DE TRANSFERENCIA TÉRMICA 106-12, DISPOSITIVO BOBINADOR + DISPOSITIVO DESBOBINADOR INTERNO

without Illustration / sin ilustración

Item Pos.	Description	Descripción	Ident-No. N°ident.	Qty Cdad.
1	Ribbon bushing 115 x 25.4 + 0.2 x 4 mm	Manguito cinta transferencia 115 x 25,4 + 0,2 x 4 mm	19.25.115	10
2	Power cable	Cable de alimentación	24.01.012	1
3 ¹	Printhead cable "POWER"	Cable del cabezal de impresión "POWER"	28.52.192	1
4 ¹	Printhead cable "SIGNAL"	Cable del cabezal de impresión "SIGNAL"	28.88.010	1
5 ¹	Thermal printhead 106/12	Cabezal térmico de impresión 106/12	37.04.2315A	1
6	Hexagon screw M4x6	Tornillo de allen M4x6	48.20.406	1
7	Detailed parts list	Lista detallada	71.52.120B	1
8	Data cable USB 2 m	Cable de datos USB 2 m	89.02.002	1

¹ Recommended spare part / Pieza de recambio recomendada

90.52.212B

THERMAL TRANSFER PRINTER 106-24, DISPENSER + INTERNAL REWINDING UNIT

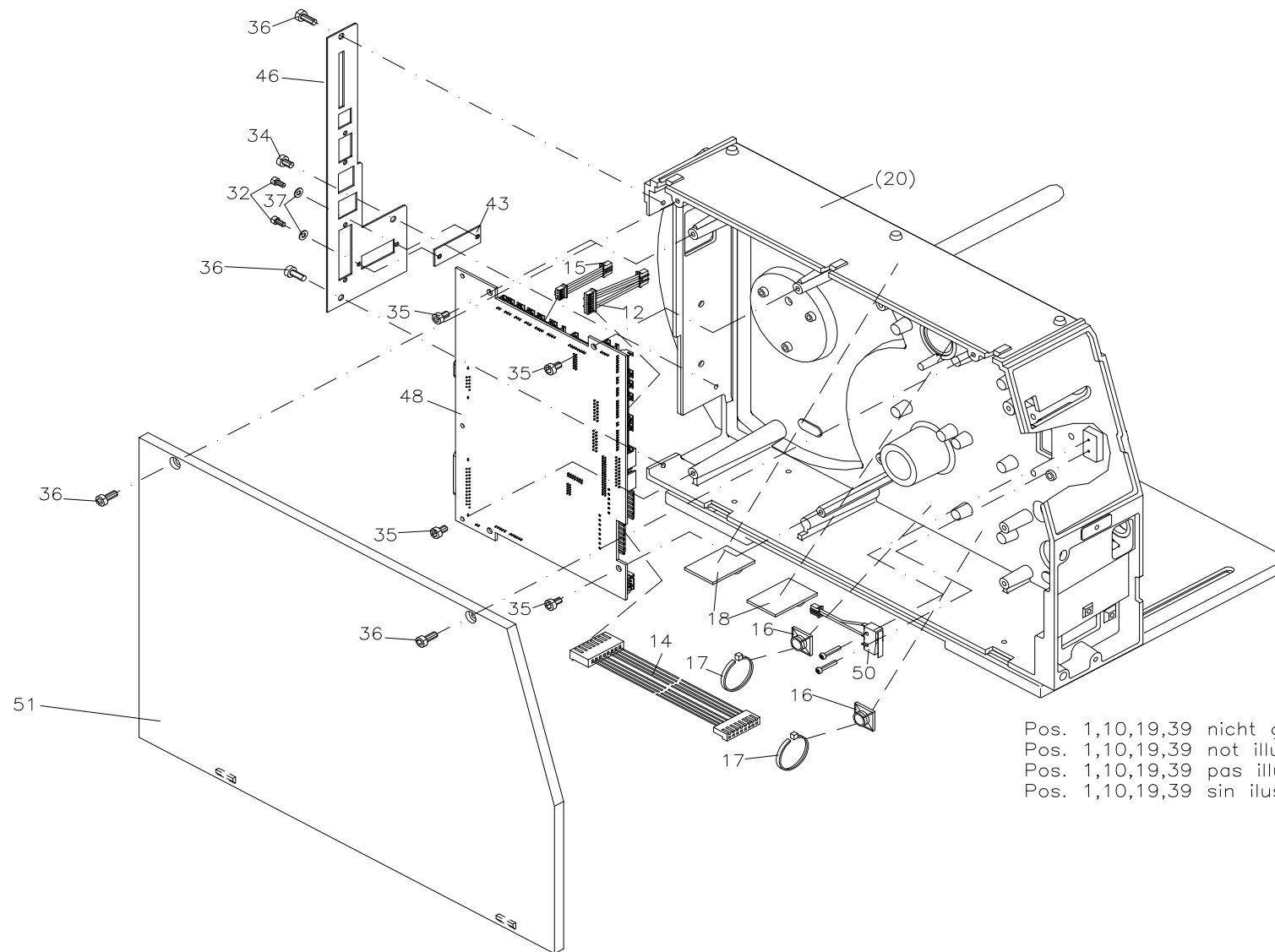
IMPRESORA DE TRANSFERENCIA TÉRMICA 106-24, DISPOSITIVO BOBINADOR + DISPOSITIVO DESBOBINADOR INTERNO

without Illustration / sin ilustración

Item Pos.	Description	Descripción	Ident-No. N°ident.	Qty Cdad.
1	Ribbon bushing 115 x 25.4 + 0.2 x 4 mm	Manguito cinta transferencia 115 x 25,4 + 0,2 x 4 mm	19.25.115	10
2	Power cable	Cable de alimentación	24.01.012	1
3 ¹	Printhead cable "POWER"	Cable del cabezal de impresión "POWER"	28.52.192	1
4 ¹	Printhead cable "SIGNAL"	Cable del cabezal de impresión "SIGNAL"	28.88.010	1
5	Thermal printhead 106/24	Cabezal térmico de impresión 106/24	37.04.2347	1
6	Hexagon screw M4x6	Tornillo de allen M4x6	48.20.406	1
7	Detailed parts list	Lista detallada	71.52.120B	1
8	Data cable USB 2 m	Cable de datos USB 2 m	89.02.002	1

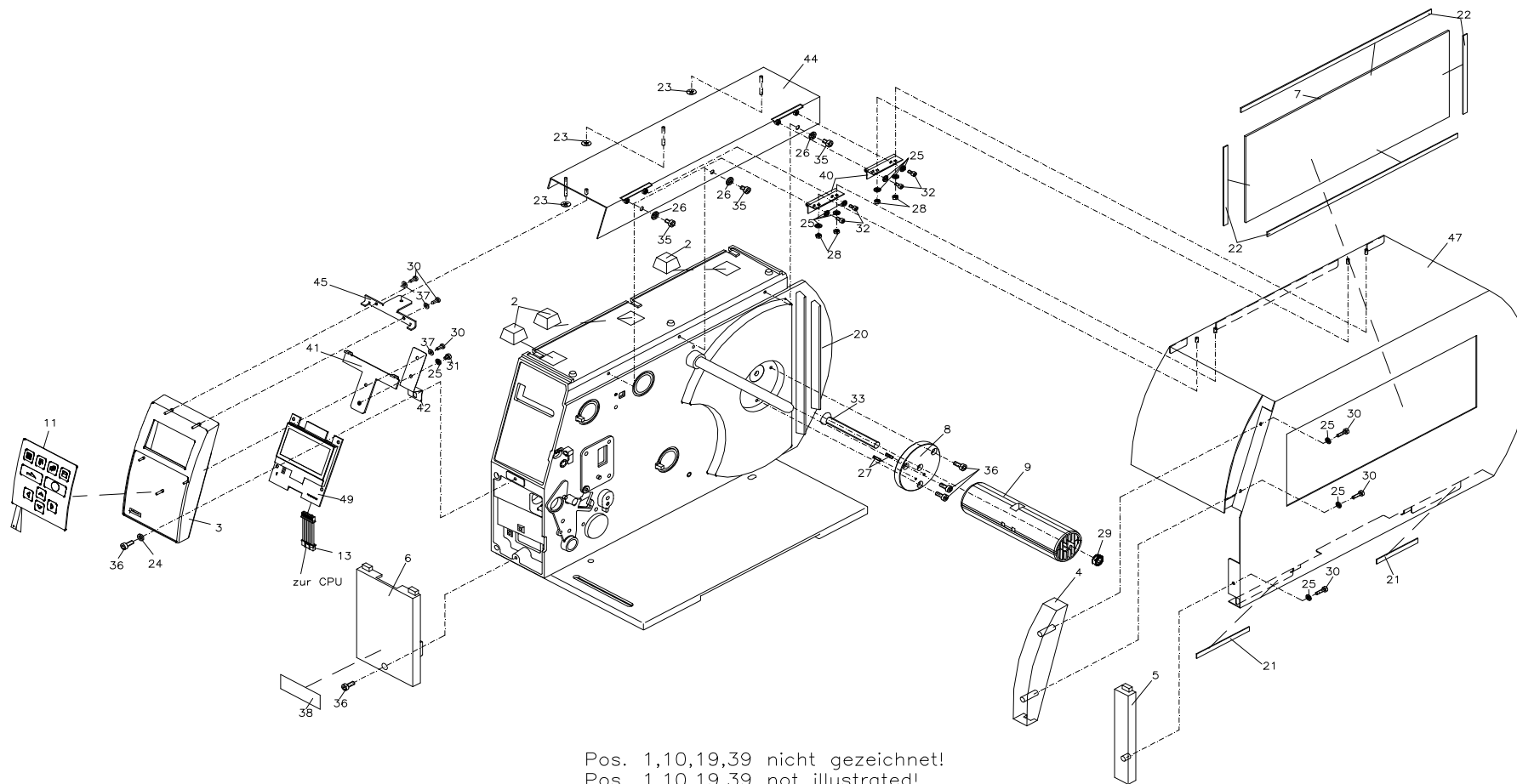
¹ Recommended spare part / Pieza de recambio recomendada

71.52.120B
DETAILED PARTS LIST
LISTA DETALLADA



Pos. 1,10,19,39 nicht gezeichnet!
 Pos. 1,10,19,39 not illustrated!
 Pos. 1,10,19,39 pas illustré!
 Pos. 1,10,19,39 sin ilustración!

71.52.120B
DETAILED PARTS LIST
LISTA DETALLADA



Pos. 1,10,19,39 nicht gezeichnet!
 Pos. 1,10,19,39 not illustrated!
 Pos. 1,10,19,39 pas illustré!
 Pos. 1,10,19,39 sin ilustración!

71.52.120B

DETAILED PARTS LIST

LISTA DETALLADA

Item Pos.	Description	Descripción	Ident-No. N°ident.	Qty Cdad.
1	Edge protection profile	Perfil de protección del canto	16.01.007	0,16m
2 ¹	Elastic bumper self-adhesive	Tope autoelástico	16.01.015	3
3	Front panel, left side (above)	Panel frontal, izquierdo (superior)	16.52.001A	1
4	Front panel, right side (above)	Panel frontal, derecho (superior)	16.52.005	1
5	Front panel, right side (below)	Panel frontal, derecho (inferior)	16.52.006	1
6	Front panel, left side (below)	Panel frontal, izquierdo (inferior)	16.52.008	1
7	Window	Ventana	16.52.025	1
8	Washer bearing	Arandela	16.52.055	1
9	Label unwinding roller	Rollo desenrollador de etiquetas	16.52.158	1
10	Ferrite core	Anillo ferrite	22.52.001	2
11	Foil keyboard	Lámina de teclado	26.52.005	1
12	Connecting cable label photocell-CPU	Cable conexión fotocélula-CPU	28.48.015A	1
13	Connecting cable control unit-CPU	Cable conexión unidad operación-CPU	28.48.035A	1
14 ¹	Connecting cable	Cable de conexión	28.52.001	1
15	Connecting cable CPU-Ribbon photocell	Cable de conexión CPU-Fotocélula cinta trans.	28.52.035	1
16	Mounting base self-adhesive 19x19 mm	Casquillo de fijación autoadhesivo 19x19 mm	35.01.001	2
17	Cable joint 98x2.5 mm	Juntura del cable 98x2,5 mm	35.01.002	2
18	Miniatur flexiprint harness bracket	Soporte en miniatura del cable plano	35.01.005	2
19	Cord-Clip	Cord-Clip	35.01.011	1
20	Detailed parts list	Lista detallada	37.52.120A	1
21	Rubber-sponge	Caucho celular	37.88.001	0,01m
22	Adhesive tape	Cinta adhesiva	37.88.005	0,03m
23	Lock washer	Arandela de cierre	40.03.003	3
24	Fan shaped washer M4	Anilla dentada M4	41.02.002	1
25	Lock washer M3	Arandela de cierre M3	41.03.003	1
26	Lock washer M4	Arandela de cierre M4	41.03.004	3
27	Taper pin 2.5x10	Pasador cónico estriado 2,5x10	42.04.003	2

¹ Recommended spare part / Pieza de recambio recomendada

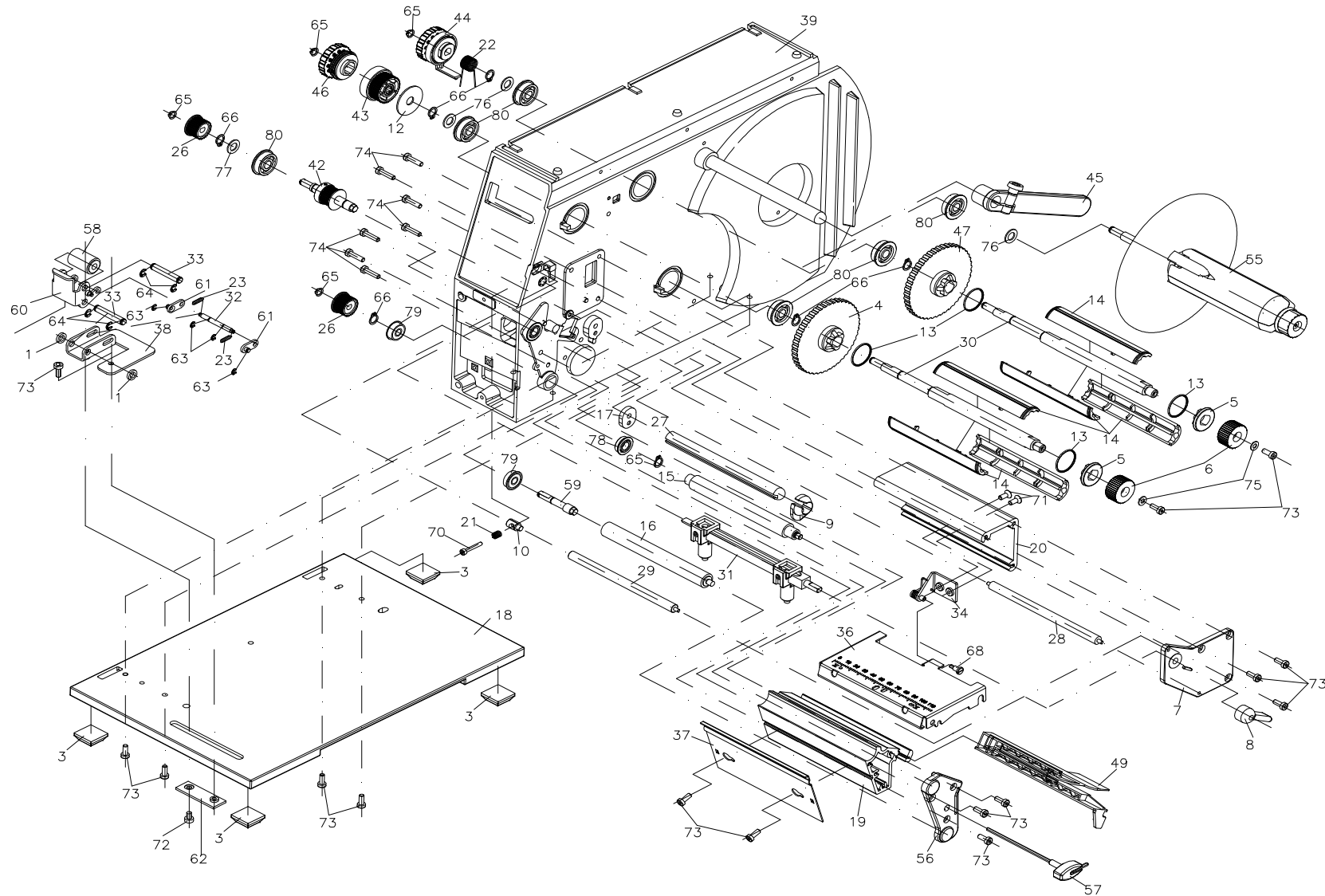
71.52.120B

DETAILED PARTS LIST LISTA DETALLADA

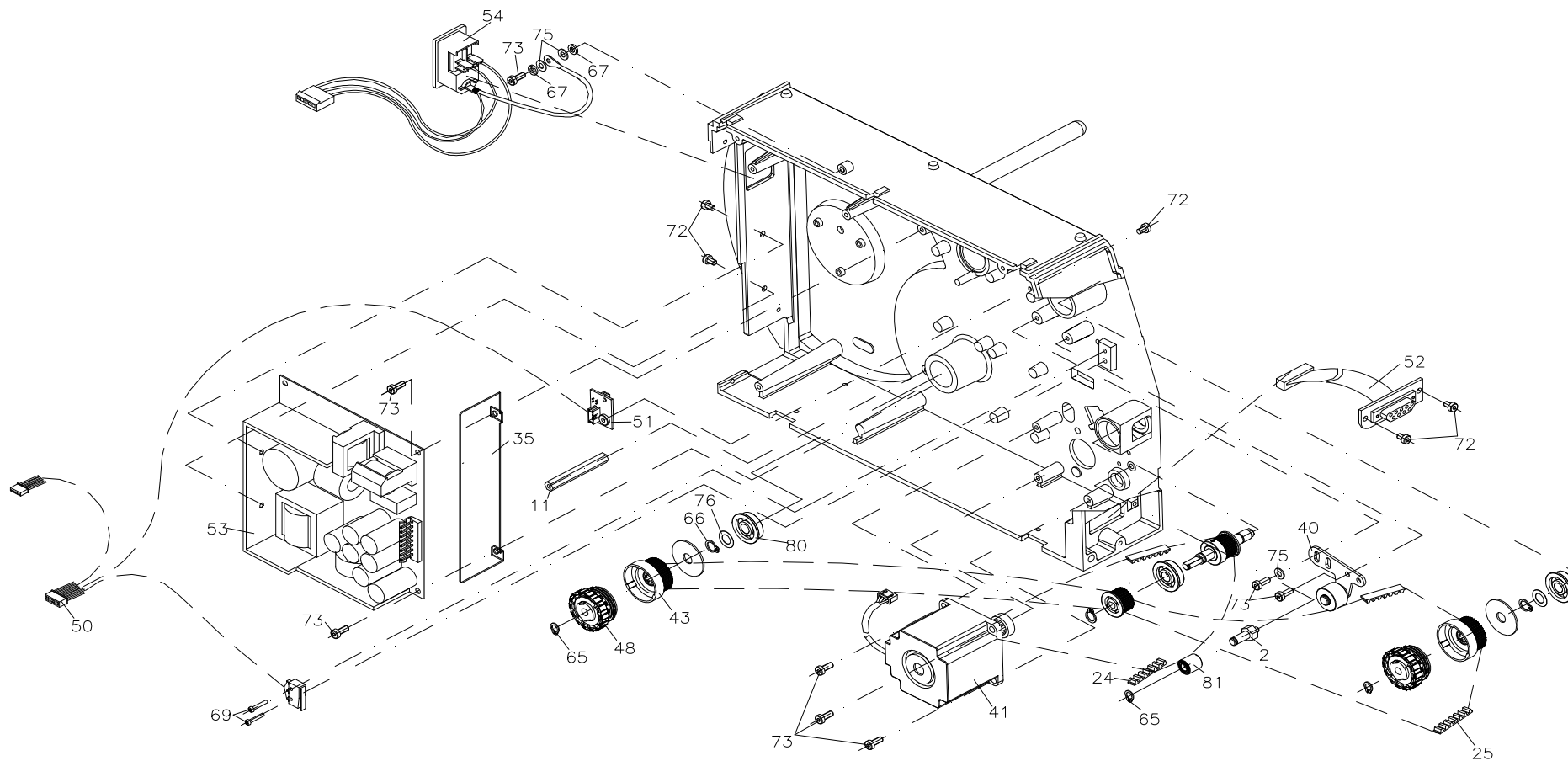
Item Pos.	Description	Descripción	Ident-No. N°ident.	Qty Cdad.
28	Hexagon nut M3	Tuerca hexagonal M3	47.04.001	4
29	Hexagon nut M8	Tuerca hexagonal M8	47.08.001	1
30	Screw 2.9x9.5	Tornillo BLKO 2,9x9,5	48.13.001	6
31	Screw M3x4	Tornillo M3x4	48.14.304	1
32	Hexagon screw M3x6	Tornillo de allen M3 x6	48.16.306	6
33	Hexagon screw M8x75	Tornillo de allen M8x75	48.19.875	1
34	Hexagon screw M4x4	Tornillo de allen M4x4	48.20.404	1
35	Hexagon screw M4x6	Tornillo de allen M4x6	48.20.406	7
36	Hexagon screw M4x10	Tornillo de allen M4x10	48.20.410	9
37	Washer 3.2	Arandela 3,2	50.01.057	5
38	Company logo 'Valentin'	Logo de la empresa 'Valentin'	55.03.010	1
39	Cover foil 305x132 mm	Hoja de cubierta 305x132 mm	55.52.005	1
40	Hinge	Bisagra	57.52.001	2
41	Angular stay	Ángulo de soporte	67.48.020	1
42	Conductive plate	Placa conductora	67.48.022	1
43	Interface cover	Recubrimiento del interfaz	67.48.035	1
44	Cover, above	Cubierta, superior	67.52.001	1
45	Angle	Ángulo	67.52.012	1
46	Back panel	Panel posterior	67.52.017	1
47	Cover, right side	Cubierta, derecha	67.52.105	1
48	Circuit board cpl	CPU completa	70.52.020	1
49	Control unit	Unidad operación	71.48.030A	1
50	Printhead switch cpl with cable	Conmutador cabezal cpl con cable	71.52.025	1
51	Cover, left side	Cubierta, izquierda	72.52.001	1

¹ Recommended spare part / Pieza de recambio recomendada

37.52.120A
DETAILED PARTS LIST
LISTA DETALLADA



37.52.120A
DETAILED PARTS LIST
LISTA DETALLADA



37.52.120A

DETAILED PARTS LIST

LISTA DETALLADA

Item Pos.	Description	Descripción	Ident-No. N°ident.	Qty Cdad.
1	Intermediate ring	Anillo intermedio	37.52.9010	2
2	Support pillar	Barra del cojinete	37.52.9015A	1
3 ¹	Elastic bumper	Tope elástico	37.52.9020	4
4	Cheek plate	Arandela de borde	37.52.9024	1
5	Cocking bolt	Pieza tensora	37.52.9031	2
6	Rotary knob	Botón giratorio	37.52.9040	2
7	Sole plate, above	Placa de soporte, superior	37.52.9043	1
8	Pressure lever	Palanca de presión	37.52.9052	1
9	Label guiding	Guía de etiquetas	37.52.9055	1
10	Adjusting device	Pieza de reglaje	37.52.9072	1
11	Distance bolt	Tope metálico	37.52.9085	1
12	Cheek plate	Arandela de borde	37.52.9090	2
13	Protective ring	ANillo de seguridad	37.52.9095	4
14	Ribbon rewinding/unwinding jacket	Copa desbobinador/rebobinador cinta transferencia	37.52.9127	6
15 ¹	Pressure roller	Cilindro de presión Compa	37.52.9182	1
16 ¹	Dispenser roller Compa 104A/106A	Cilindro de dispensador Compa 104A/106A	37.52.9187	1
17	Spacer	Pieza separadora	37.52.9315	1
18	Base plate	Placa de fondo	37.52.9347	1
19	Profile, below	Perfil, inferior	37.52.9352	1
20	Profile, above	Perfil, superior	37.52.9357	1
21	Compression spring	Muelle de presión	37.52.9405	1
22	Spring	Chaveta	37.52.9432	1
23	Tension spring	Muelle de tracción	37.52.9495	2
24 ¹	Toothed belt	Correa dentada	37.52.9505	1
25 ¹	Toothed belt	Correa dentada	37.52.9519	1
26	Belt drive	Rueda de la correa	37.52.9595	2
27	Return pulley	Eje de retorno	37.52.9602	1

¹ Recommended spare part / Pieza de recambio recomendada

37.52.120A

DETAILED PARTS LIST

LISTA DETALLADA

Item Pos.	Description	Descripción	Ident-No. N°ident.	Qty Cdad.
28	Return pulley	Eje de retorno	37.52.9603	1
29	Straight shaft	Eje de reglaje	37.52.9604	1
30	Ribbon rewinding/unwinding shaft	Rollo desbobinador/rebobinador cinta transferencia	37.52.9627	2
31	Pressure shaft cpl	Eje de presión comp.	37.52.9652	1
32	Spring pillar	Pilar del resorte	37.52.9699	1
33	Shaft for pressure roller	Eje para rollo presión	37.52.9799	2
34	Bearing angle	Ángulo de soporte	37.52.9806	1
35	Cover power unit	Recubrimiento de la alimentación	37.52.9812	1
36	Printhead bracket	Soporte del cabezal de impresión	37.52.9852	1
37	Dispensing ledge	Borde del dispensador	37.52.9855	1
38	Dispenser angle	Ángulo del dispensador	37.52.9890	1
39	Chassis cpl	Chásis completo	37.52.9901	1
40	Cocking lever cpl	Palanca de contrapresión comp.	37.52.9903	1
41	Motor cpl	Motor completo	37.52.9906	1
42	Transmission shaft cpl	Eje de transmisión comp.	37.52.9911	1
43	Belt drive cpl	Rueda de la correa comp.	37.52.9915	2
44	Brake unwinder cpl	Freno desenrollador comp.	37.52.9917	1
45 ¹	Label guiding cpl	Guía de etiquetas completa	37.52.9920	1
46	Clutch	Embrague	37.52.9923	1
47	Roller cpl	Rollo de cambio comp.	37.52.9926	1
48	Clutch	Embrague	37.52.9929	1
49 ¹	Label photocell	Fotocélula etiquetas	37.52.9930	1
50 ¹	Photocell cable cpl	Cable fotocélula comp.	37.52.9933	1
51	Ribbon photocell	Fotocélula cinta transferencia	37.52.9934	1
52	Periphery cable cpl	Cable periferia completo	37.52.9935	1
53 ¹	Power unit	Alimentación de red	37.52.9940	1
54	Printer plug cpl	Conexión del aparato comp.	37.52.9946	1

¹ Recommended spare part / Pieza de recambio recomendada

37.52.120A

DETAILED PARTS LIST

LISTA DETALLADA

Item Pos.	Description	Descripción	Ident-No. N°ident.	Qty Cdad.
55	Rewinding shaft cpl	Eje bobinador comp.	37.52.9963	1
56	Sole plate cpl, below	Placa de soporte comp., inferior	37.52.9974	1
57	Allen key cpl	Llave de barra hexagonal acodada completa	37.52.9980	1
58	Pressure roller	Rodillo de presión	37.52.9992	1
59	Dispenser shaft cpl	Ángulo del dispensador comp.	37.52.9993	1
60	Bracket for pressure rolleer	Soporte del rollo de presión	37.52.9994	1
61	Adjusting plate	Placa de reglaje	37.52.9996	2
62	Plate	Placa de soporte	37.52.9998	1
63	Shaft protection 3.2	Eje de seguridad 3,2	40.01.003	4
64	Shaft protection 4	Eje de seguridad 4	40.01.004	4
65	Protective ring 6 mm	Anillo de seguridad 6 mm	40.02.006	8
66	Protective ring 8 mm	Anillo de seguridad 8 mm	40.02.008	6
67	Fan shaped washer M4	Anilla dentada M4	41.02.002	2
68	Screw M3x6	Tornillo M3x6	48.02.306	1
69	Screw M2x10 stainless	Tornillo SK M2x10 inoxidable	48.14.110V	2
70	Hexagon screw M3x20	Tornillo de allen M3 x20	48.16.320	1
71	Hexagon screw M4x10	Tornillo de allen M4 x10	48.19.410	2
72	Hexagon screw M4x6	Tornillo de allen M4x6	48.20.406	6
73	Hexagon screw M4x10	Tornillo de allen M4x10	48.20.410	23
74	Hexagon screw M4x16	Tornillo de allen M4x16	48.20.416	7
75	Washer 4.3	Arandela 4,3	50.01.065	5
76	Washer 8x14x0.2	Arandela U 8x14x0,2	50.50.802	4
77	Washer 8x14x1.0	Arandela U 8x14x1,0	50.50.810	1
78 ¹	Grooved ball bearing	Rodamiento de bolas	57.01.007	1
79 ¹	Grooved ball bearing	Rodamiento de bolas	57.01.008	2
80 ¹	Grooved ball bearing	Rodamiento de bolas	57.01.030	7
81	Bushing	Hembrilla	57.02.205A	1

¹ Recommended spare part / Pieza de recambio recomendada

90.52.151B

THERMAL PRINTER 103-8 T IMPRESORA TÉRMICA 103-8 T

without Illustration / sin ilustración

Item Pos.	Description	Descripción	Ident-No. N°ident.	Qty Cdad.
1	Power cable	Cable de alimentación	24.01.012	1
2 ¹	Printhead cable "POWER"	Cable del cabezal de impresión. "POWER"	28.52.190	1
3 ¹	Printhead cable "SIGNAL"	Cable del cabezal de impresión "SIGNAL"	28.52.195	1
4 ¹	Thermal printhead 103/8 T	Cabezal térmico de impresión 103/8 T	37.04.1025B	1
5	Hexagon screw M4x6	Tornillo de allen M4x6	48.20.406	1
6	Detailed parts list	Lista detallada	71.52.160B	1
7	Data cable USB 2 m	Cable de datos USB 2 m	89.02.002	1

¹ Recommended spare part / Pieza de recambio recomendada

90.52.350B

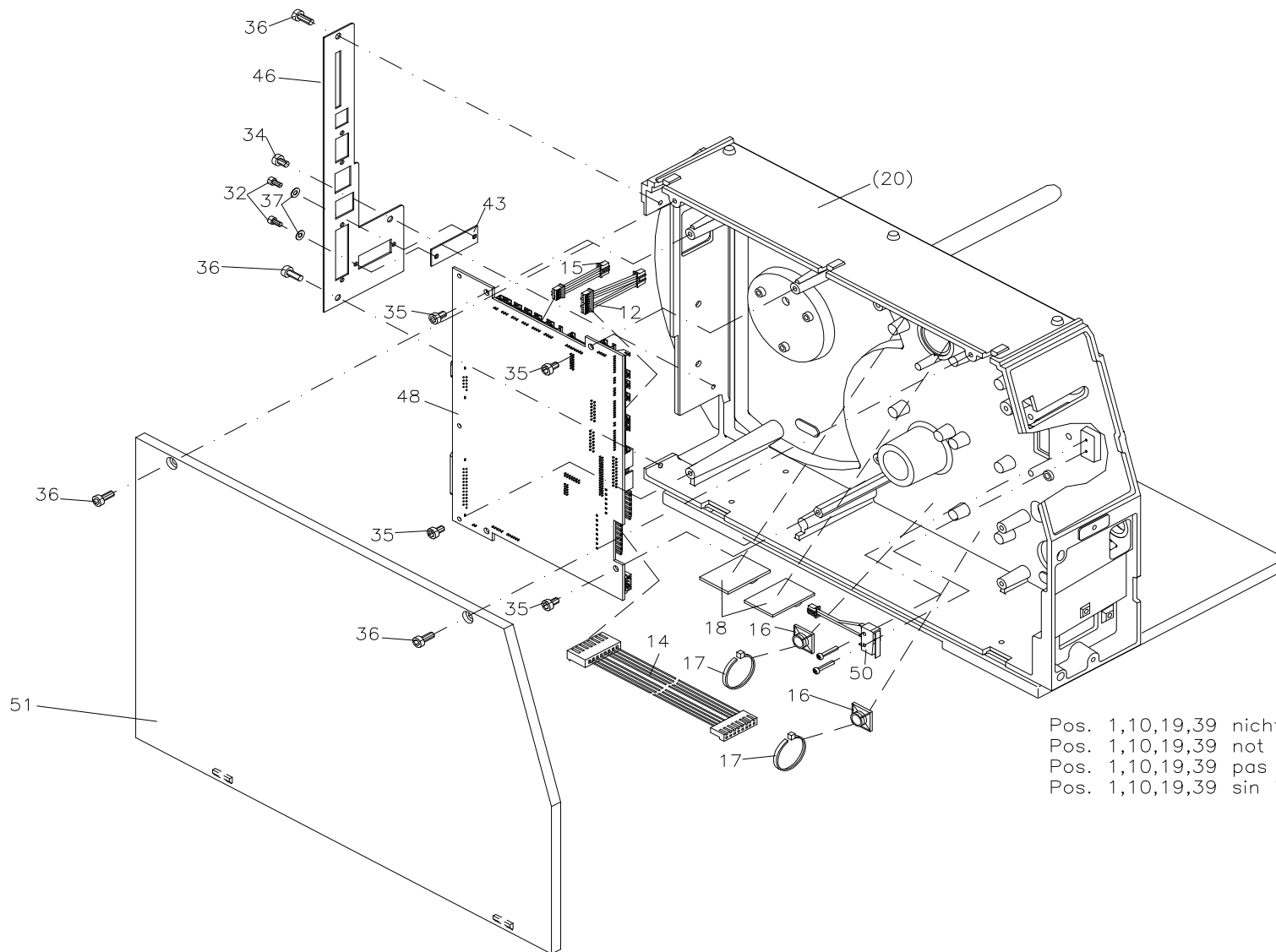
THERMAL PRINTER 108-12 T IMPRESORA TÉRMICA 108-12 T

without Illustration / sin ilustración

Item Pos.	Description	Descripción	Ident-No. N°ident.	Qty Cdad.
1	Power cable	Cable de alimentación	24.01.012	1
2 ¹	Printhead cable "POWER"	Cable del cabezal de impresión. "POWER"	28.52.190	1
3 ¹	Printhead cable "SIGNAL"	Cable del cabezal de impresión "SIGNAL"	28.52.195	1
4 ¹	Thermal printhead 108/12	Cabezal térmico de impresión 108/12	37.04.2337	1
5	Hexagon screw M4x6	Tornillo de allen M4x6	48.20.406	1
6	Detailed parts list	Lista detallada	71.52.160B	1
7	Data cable USB 2 m	Cable de datos USB 2 m	89.02.002	1

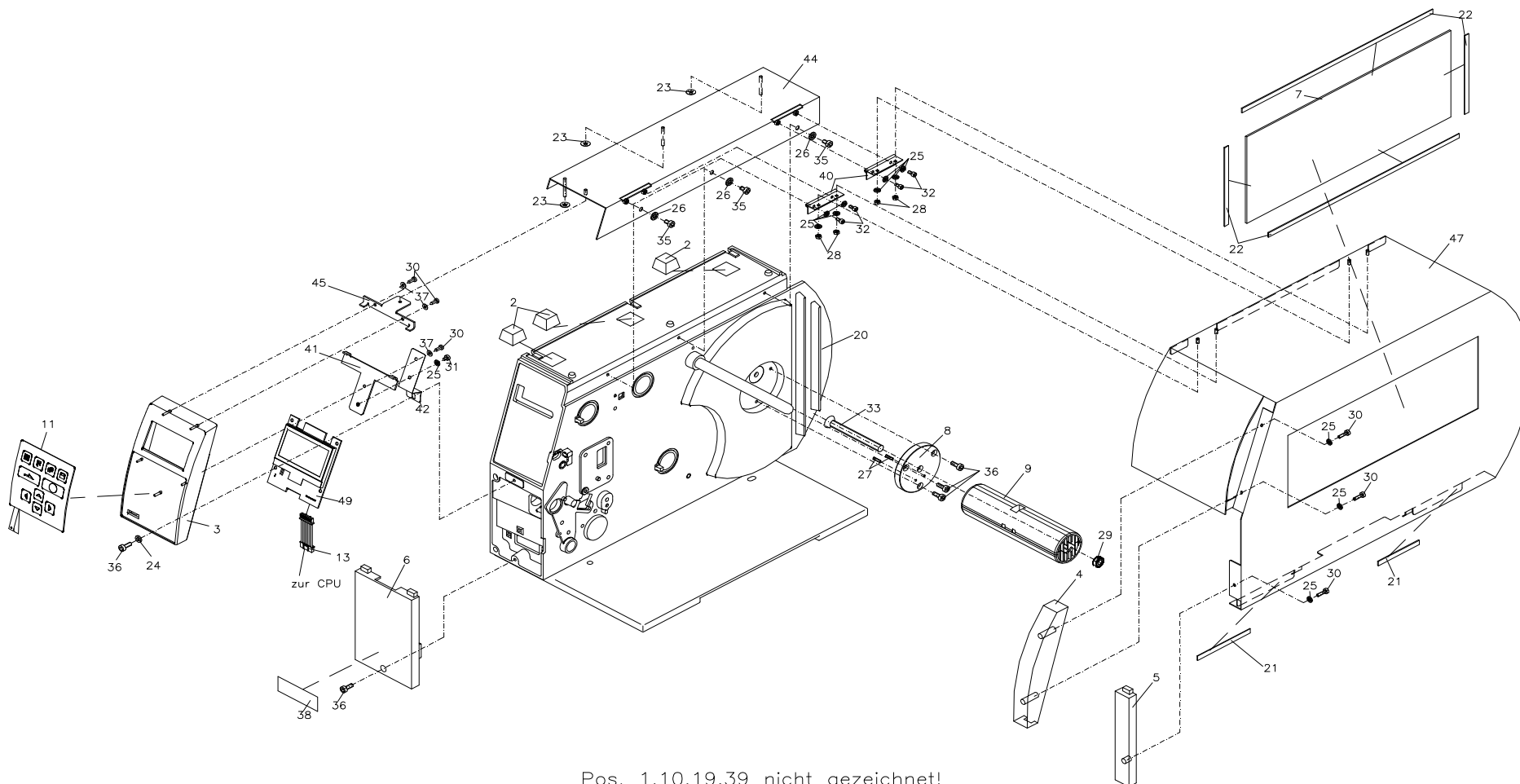
¹ Recommended spare part / Pieza de recambio recomendada

71.52.160B
DETAILED PARTS LIST
LISTA DETALLADA



Pos. 1,10,19,39 nicht gezeichnet!
 Pos. 1,10,19,39 not illustrated!
 Pos. 1,10,19,39 pas ilustré!
 Pos. 1,10,19,39 sin ilustración!

71.52.160B
DETAILED PARTS LIST
LISTA DETALLADA



Pos. 1,10,19,39 nicht gezeichnet!
 Pos. 1,10,19,39 not illustrated!
 Pos. 1,10,19,39 pas ilustré!
 Pos. 1,10,19,39 sin ilustración!

71.52.160B

DETAILED PARTS LIST

LISTA DETALLADA

Item Pos.	Description	Descripción	Ident-No. N°ident.	Qty Cdad.
1	Edge protection profile	Perfil de protección del canto	16.01.007	0,16m
2 ¹	Elastic bumper self-adhesive	Tope autoelástico	16.01.015	3
3	Front panel, left side (above)	Panel frontal, izquierdo (superior)	16.52.001A	1
4	Front panel, right side (above)	Panel frontal, derecho (superior)	16.52.005	1
5	Front panel, right side (below)	Panel frontal, derecho (inferior)	16.52.006	1
6	Front panel, left side (below)	Panel frontal, izquierdo (inferior)	16.52.008	1
7	Window	Ventana	16.52.025	1
8	Washer bearing	Arandela	16.52.055	1
9	Label unwinding roller	Rollo desenrollador de etiquetas	16.52.158	1
10	Ferrite core	Anillo ferrite	22.52.001	2
11	Foil keyboard	Lámina de teclado	26.52.005	1
12	Connecting cable label photocell-CPU	Cable conexión fotocélula-CPU	28.48.015A	1
13	Connecting cable control unit-CPU	Cable conexión unidad operación-CPU	28.48.035A	1
14 ¹	Connecting cable	Cable de conexión	28.52.001	1
15	Connecting cable CPU-Ribbon photocell	Cable de conexión CPU-Fotocélula cinta trans.	28.52.035	1
16	Mounting base self-adhesive 19x19 mm	Casquillo de fijación autoadhesivo 19x19 mm	35.01.001	2
17	Cable joint 98x2.5 mm	Juntura del cable 98x2,5 mm	35.01.002	2
18	Miniatur flexiprint harness bracket	Soporte en miniatura del cable plano	35.01.005	2
19	Cord-Clip	Cord-Clip	35.01.011	1
20	Detailed parts list	Lista detallada	37.52.160A	1
21	Rubber-sponge	Caucho celular	37.88.001	0,01m
22	Adhesive tape	Cinta adhesiva	37.88.005	0,03m
23	Lock washer	Arandela de cierre	40.03.003	3
24	Fan shaped washer M4	Anilla dentada M4	41.02.002	1
25	Lock washer M3	Arandela de cierre M3	41.03.003	12
26	Lock washer M4	Arandela de cierre M4	41.03.004	3
27	Taper pin 2.5x10	Pasador cónico estriado 2,5x10	42.04.003	2

¹ Recommended spare part / Pieza de recambio recomendada

71.52.160B

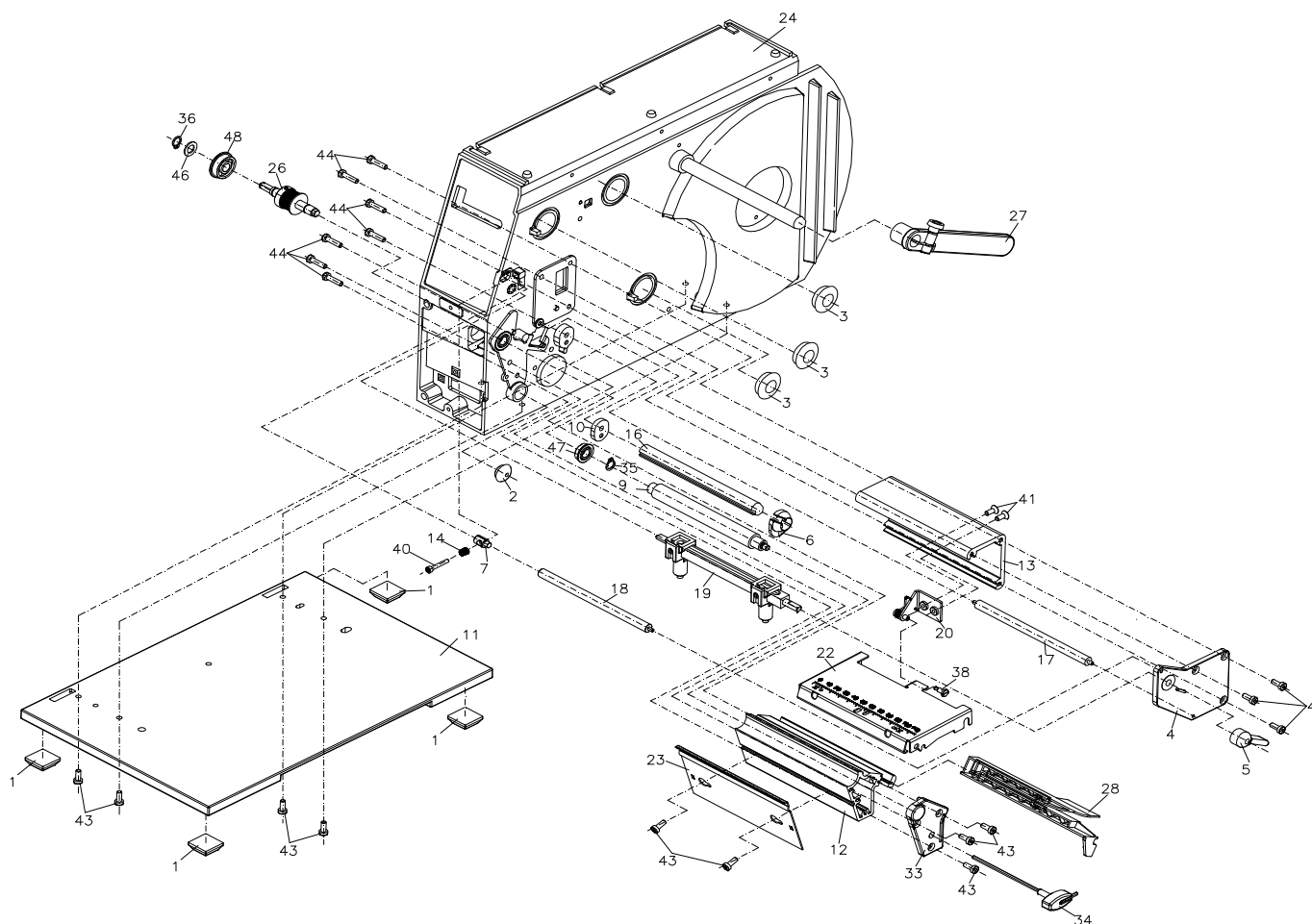
DETAILED PARTS LIST

LISTA DETALLADA

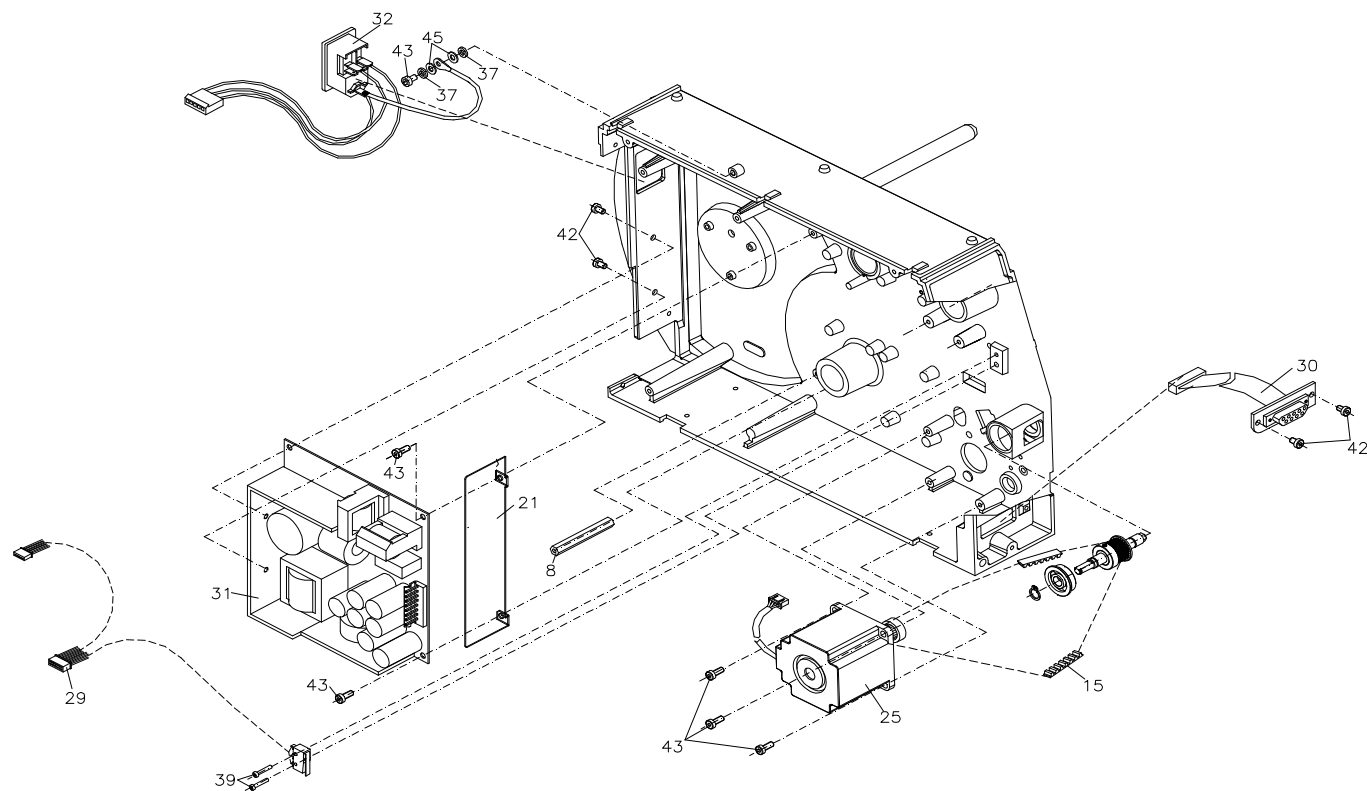
Item Pos.	Description	Descripción	Ident-No. N°ident.	Qty Cdad.
28	Hexagon nut M3	Tuerca hexagonal M3	47.04.001	4
29	Hexagon nut M8	Tuerca hexagonal M8	47.08.001	1
30	Screw 2.9x9.5	Tornillo BLKO 2,9x9,5	48.13.001	6
31	Screw M3x4	Tornillo M3x4	48.14.304	1
32	Hexagon screw M3x6	Tornillo de allen M3 x6	48.16.306	6
33	Hexagon screw M8x75	Tornillo de allen M8x75	48.19.875	1
34	Hexagon screw M4x4	Tornillo de allen M4x4	48.20.404	1
35	Hexagon screw M4x6	Tornillo de allen M4x6	48.20.406	7
36	Hexagon screw M4x10	Tornillo de allen M4x10	48.20.410	9
37	Washer 3.2	Arandela 3,2	50.01.057	5
38	Company logo 'Valentin'	Logo de la empresa 'Valentin'	55.03.010	1
39	Cover foil 305x132 mm	Hoja de cubierta 305x132 mm	55.52.005	1
40	Hinge	Bisagra	57.52.001	2
41	Angular stay	Ángulo de soporte	67.48.020	1
42	Conductive plate	Placa conductora	67.48.022	1
43	Interface cover	Recubrimiento del interfaz	67.48.035	1
44	Cover, above	Cubierta, superior	67.52.001	1
45	Angle	Ángulo	67.52.012	1
46	Back panel	Panel posterior	67.52.017	1
47	Cover, right side	Cubierta, derecha	67.52.105	1
48	Circuit board cpl	CPU completa	70.52.020	1
49	Control unit	Unidad operación	71.48.030A	1
50	Printhead switch cpl with cable	Conmutador cabezal cpl con cable	71.52.025	1
51	Cover, left side	Cubierta, izquierda	72.52.001	1

¹ Recommended spare part / Pieza de recambio recomendada

37.52.160A
DETAILED PARTS LIST
LISTA DETALLADA



37.52.160A
DETAILED PARTS LIST
LISTA DETALLADA



37.52.160A

DETAILED PARTS LIST LISTA DETALLADA

Item Pos.	Description	Descripción	Ident-No. N°ident.	Qty Cdad.
1 ¹	Elastic bumper	Tope elástico	37.52.9020	4
2	Cover	Capa de recubrimiento	37.52.9035	1
3	Cover	Capa de recubrimiento	37.52.9037	3
4	Sole plate, above	Placa de soporte, superior	37.52.9043	1
5	Pressure lever	Palanca de presión	37.52.9052	1
6	Label guiding	Guía de etiquetas	37.52.9055	1
7	Adjusting device	Pieza de reglaje	37.52.9072	1
8	Distance bolt	Tope metálico	37.52.9085	1
9 ¹	Pressure roller	Cilindro de presión Compa	37.52.9182	1
10	Spacer	Pieza separadora	37.52.9315	1
11	Base plate	Placa de fondo	37.52.9342	1
12	Profile, below	Perfil, inferior	37.52.9352	1
13	Profile, above	Perfil, superior	37.52.9357	1
14	Compression spring	Muelle de presión	37.52.9405	1
15 ¹	Toothed belt	Correa dentada	37.52.9500	1
16	Return pulley	Eje de retorno	37.52.9602	1
17	Return pulley	Eje de retorno	37.52.9603	1
18	Straight shaft	Eje de reglaje	37.52.9604	1
19	Pressure shaft cpl	Eje de presión comp.	37.52.9652	1
20	Bearing angle	Ángulo de soporte	37.52.9806	1
21	Cover power unit	Recubrimiento de la alimentación	37.52.9812	1
22	Printhead bracket	Soporte del cabezal de impresión	37.52.9852	1
23	Tear-off edge	Inglete del cortador	37.52.9860	1
24	Chassis cpl	Chásis completo	37.52.9901	1
25	Motor cpl	Motor completo	37.52.9906	1
26	Transmission shaft cpl	Eje de transmisión comp.	37.52.9911	1
27 ¹	Label guiding cpl	Guía de etiquetas completa	37.52.9920	1

¹ Recommended spare part / Pieza de recambio recomendada

37.52.160A

DETAILED PARTS LIST

LISTA DETALLADA

Item Pos.	Description	Descripción	Ident-No. N°ident.	Qty Cdad.
28 ¹	Label photocell	Fotocélula etiquetas	37.52.9930	1
29 ¹	Photocell cable cpl	Cable fotocélula comp.	37.52.9933	1
30	Periphery cable cpl	Cable periferia completo	37.52.9935	1
31 ¹	Power unit	Alimentación de red	37.52.9940	1
32	Printer plug cpl	Conexión del aparato comp.	37.52.9946	1
33	Sole plate cpl, below	Placa de soporte comp., inferior	37.52.9973	1
34	Allen key cpl	Llave de barra hexagonal acodada completa	37.52.9980	1
35	Protective ring 6 mm	Anillo de seguridad 6 mm	40.02.006	1
36	Protective ring 8 mm	Anillo de seguridad 8 mm	40.02.008	1
37	Fan shaped washer M4	Anilla dentada M4	41.02.002	2
38	Screw M3x6	Tornillo M3x6	48.02.306	1
39	Screw M2x10 stainless	Tornillo SK M2x10 inoxidable	48.14.110V	2
40	Hexagon screw M3x20	Tornillo de allen M3 x20	48.16.320	1
41	Hexagon screw M4x10	Tornillo de allen M4 x10	48.19.410	2
42	Hexagon screw M4x6	Tornillo de allen M4x6	48.20.406	4
43	Hexagon screw M4x10	Tornillo de allen M4x10	48.20.410	18
44	Hexagon screw M4x16	Tornillo de allen M4x16	48.20.416	7
45	Washer 4.3	Arandela 4,3	50.01.065	2
46	Washer 8x14x1.0	Arandela U 8x14x1,0	50.50.810	1
47 ¹	Grooved ball bearing	Rodamiento de bolas	57.01.007	1
48 ¹	Grooved ball bearing	Rodamiento de bolas	57.01.030	1

¹ Recommended spare part / Pieza de recambio recomendada

90.52.161B

THERMAL PRINTER 103-8 T, DISPENSER + INTERNAL REWINDING UNIT

IMPRESORA TÉRMICA 103-8 T, DISPOSITIVO BOBINADOR + DISPOSITIVO DESBOBINADOR INTERNO

without Illustration / sin ilustración

Item Pos.	Description	Descripción	Ident-No. N°ident.	Qty Cdad.
1	Power cable	Cable de alimentación	24.01.012	1
2 ¹	Printhead cable "POWER"	Cable del cabezal de impresión. "POWER"	28.52.190	1
3 ¹	Printhead cable "SIGNAL"	Cable del cabezal de impresión "SIGNAL"	28.52.195	1
4 ¹	Thermal printhead 103/8 T	Cabezal térmico de impresión 103/8 T	37.04.1025B	1
5	Hexagon screw M4x6	Tornillo de allen M4x6	48.20.406	1
6	Detailed parts list	Lista detallada	71.52.170B	1
7	Data cable USB 2 m	Cable de datos USB 2 m	89.02.002	1

¹ Recommended spare part / Pieza de recambio recomendada

90.52.360B

THERMAL PRINTER 108-12 T, DISPENSER + INTERNAL REWINDING UNIT

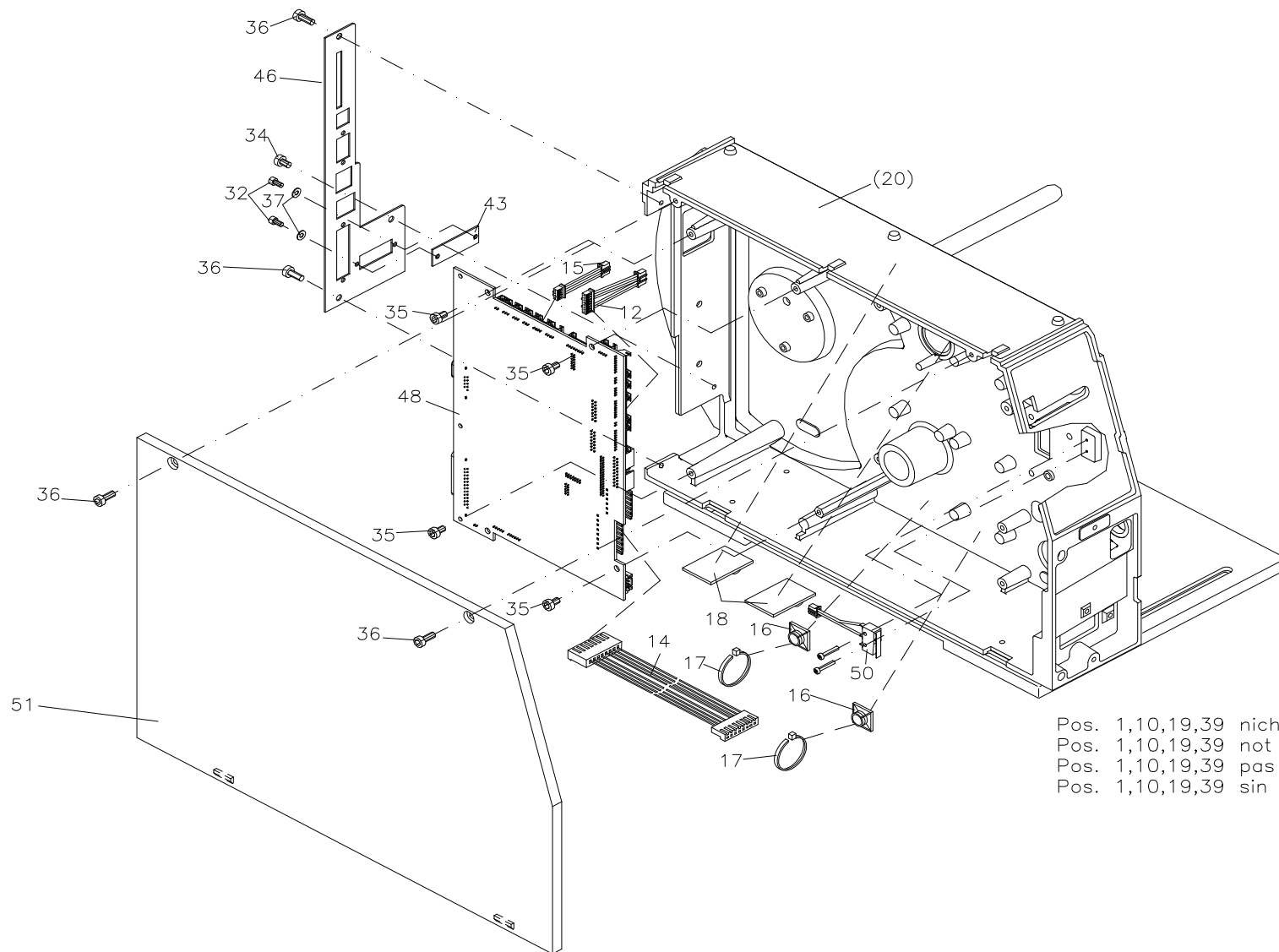
IMPRESORA TÉRMICA 108-12 T, DISPOSITIVO BOBINADOR + DISPOSITIVO DESBOBINADOR INTERNO

without Illustration / sin ilustración

Item Pos.	Description	Descripción	Ident-No. N°ident.	Qty Cdad.
1	Power cable	Cable de alimentación	24.01.012	1
2 ¹	Printhead cable "POWER"	Cable del cabezal de impresión. "POWER"	28.52.190	1
3 ¹	Printhead cable "SIGNAL"	Cable del cabezal de impresión "SIGNAL"	28.52.195	1
4 ¹	Thermal printhead 108/12	Cabezal térmico de impresión 108/12	37.04.2337	1
5	Hexagon screw M4x6	Tornillo de allen M4x6	48.20.406	1
6	Detailed parts list	Lista detallada	71.52.170B	1
7	Data cable USB 2 m	Cable de datos USB 2 m	89.02.002	1

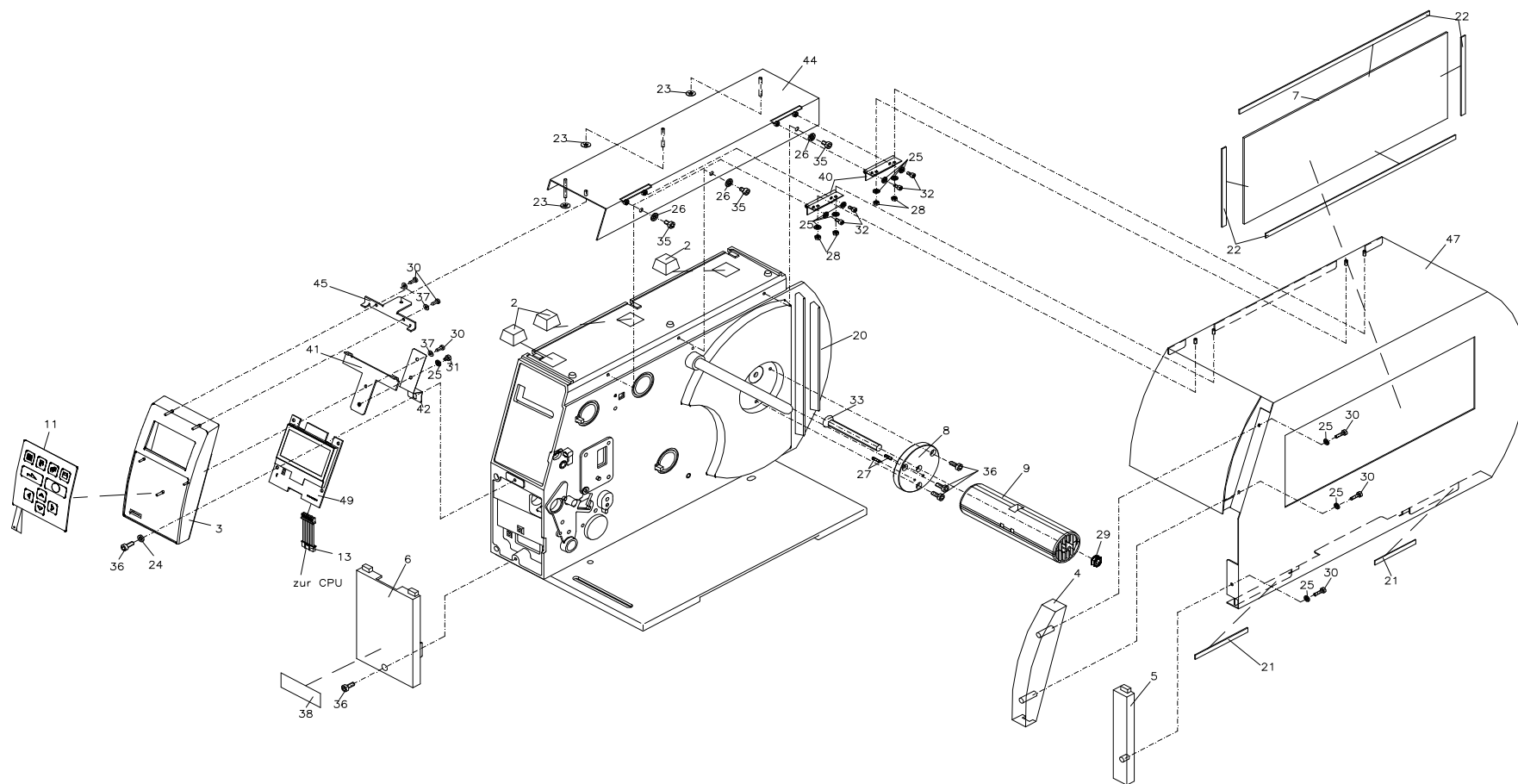
¹ Recommended spare part / Pieza de recambio recomendada

71.52.170B
DETAILED PARTS LIST
LISTA DETALLADA



Pos. 1,10,19,39 nicht gezeichnet!
 Pos. 1,10,19,39 not illustrated!
 Pos. 1,10,19,39 pas illustré!
 Pos. 1,10,19,39 sin ilustración!

71.52.170B
DETAILED PARTS LIST
LISTA DETALLADA



Pos. 1,10,19,39 nicht gezeichnet!
 Pos. 1,10,19,39 not illustrated!
 Pos. 1,10,19,39 pas illustré!
 Pos. 1,10,19,39 sin ilustración!

71.52.170B

DETAILED PARTS LIST

LISTA DETALLADA

Item Pos.	Description	Descripción	Ident-No. N°ident.	Qty Cdad.
1	Edge protection profile	Perfil de protección del canto	16.01.007	0,16m
2 ¹	Elastic bumper self-adhesive	Tope autoelástico	16.01.015	3
3	Front panel, left side (above)	Panel frontal, izquierdo (superior)	16.52.001A	1
4	Front panel, right side (above)	Panel frontal, derecho (superior)	16.52.005	1
5	Front panel, right side (below)	Panel frontal, derecho (inferior)	16.52.006	1
6	Front panel, left side (below)	Panel frontal, izquierdo (inferior)	16.52.008	1
7	Window	Ventana	16.52.025	1
8	Washer bearing	Arandela	16.52.055	1
9	Label unwinding roller	Rollo desenrollador de etiquetas	16.52.158	1
10	Ferrite core	Anillo ferrite	22.52.001	2
11	Foil keyboard	Lámina de teclado	26.52.005	1
12	Connecting cable label photocell-CPU	Cable conexión fotocélula-CPU	28.48.015A	1
13	Connecting cable control unit-CPU	Cable conexión unidad operación-CPU	28.48.035A	1
14 ¹	Connecting cable	Cable de conexión	28.52.001	1
15	Connecting cable CPU-Ribbon photocell	Cable de conexión CPU-Fotocélula cinta trans.	28.52.035	1
16	Mounting base self-adhesive 19x19 mm	Casquillo de fijación autoadhesivo 19x19 mm	35.01.001	2
17	Cable joint 98x2.5 mm	Juntura del cable 98x2,5 mm	35.01.002	2
18	Miniatur flexiprint harness bracket	Soporte en miniatura del cable plano	35.01.005	2
19	Cord-Clip	Cord-Clip	35.01.011	1
20	Detailed parts list	Lista detallada	37.52.170A	1
21	Rubber-sponge	Caucho celular	37.88.001	0,01m
22	Adhesive tape	Cinta adhesiva	37.88.005	0,03m
23	Lock washer	Arandela de cierre	40.03.003	3
24	Fan shaped washer M4	Anilla dentada M4	41.02.002	1
25	Lock washer M3	Arandela de cierre M3	41.03.003	12
26	Lock washer M4	Arandela de cierre M4	41.03.004	3
27	Taper pin 2.5x10	Pasador cónico estriado 2,5x10	42.04.003	2

¹ Recommended spare part / Pieza de recambio recomendada

71.52.170B

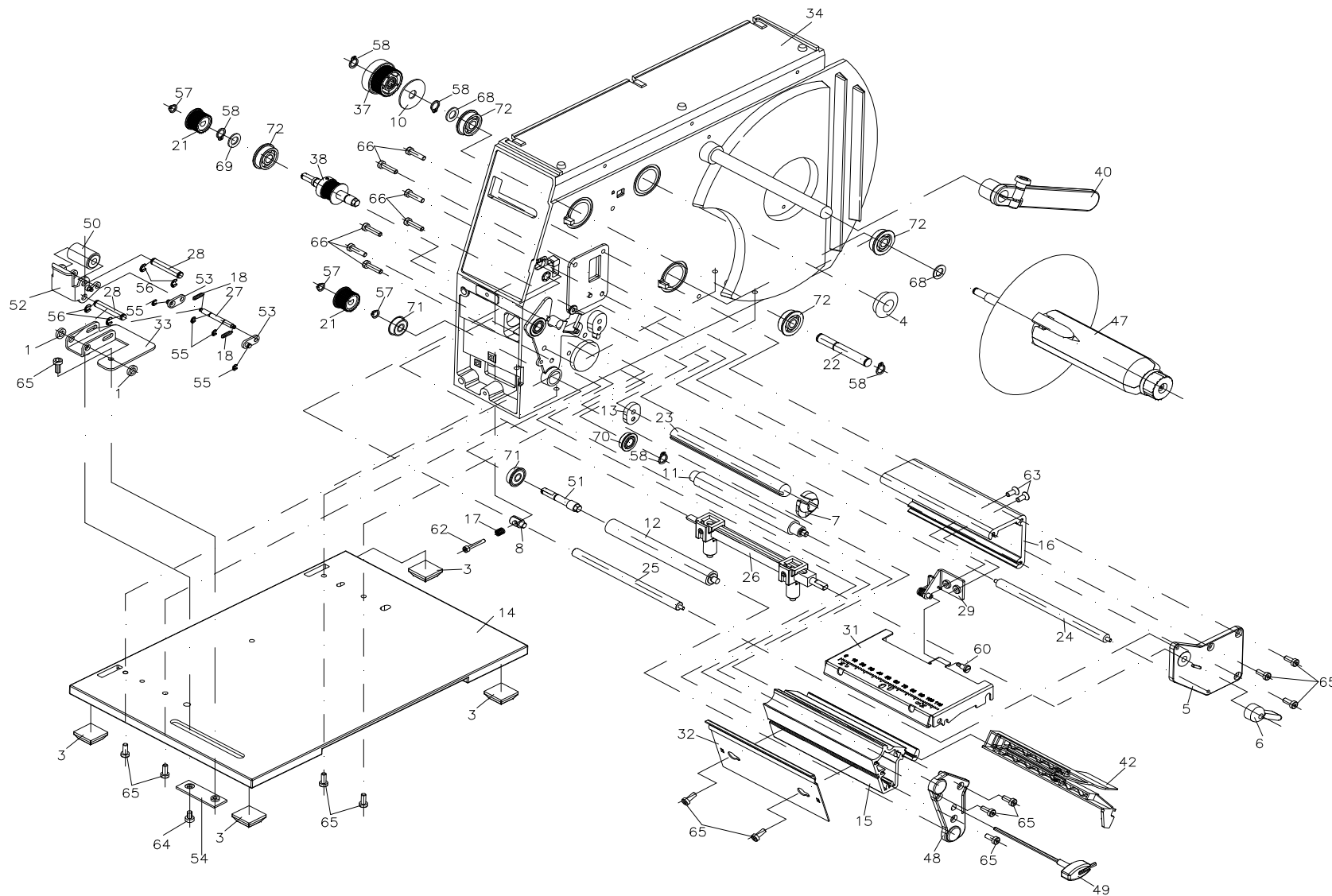
DETAILED PARTS LIST

LISTA DETALLADA

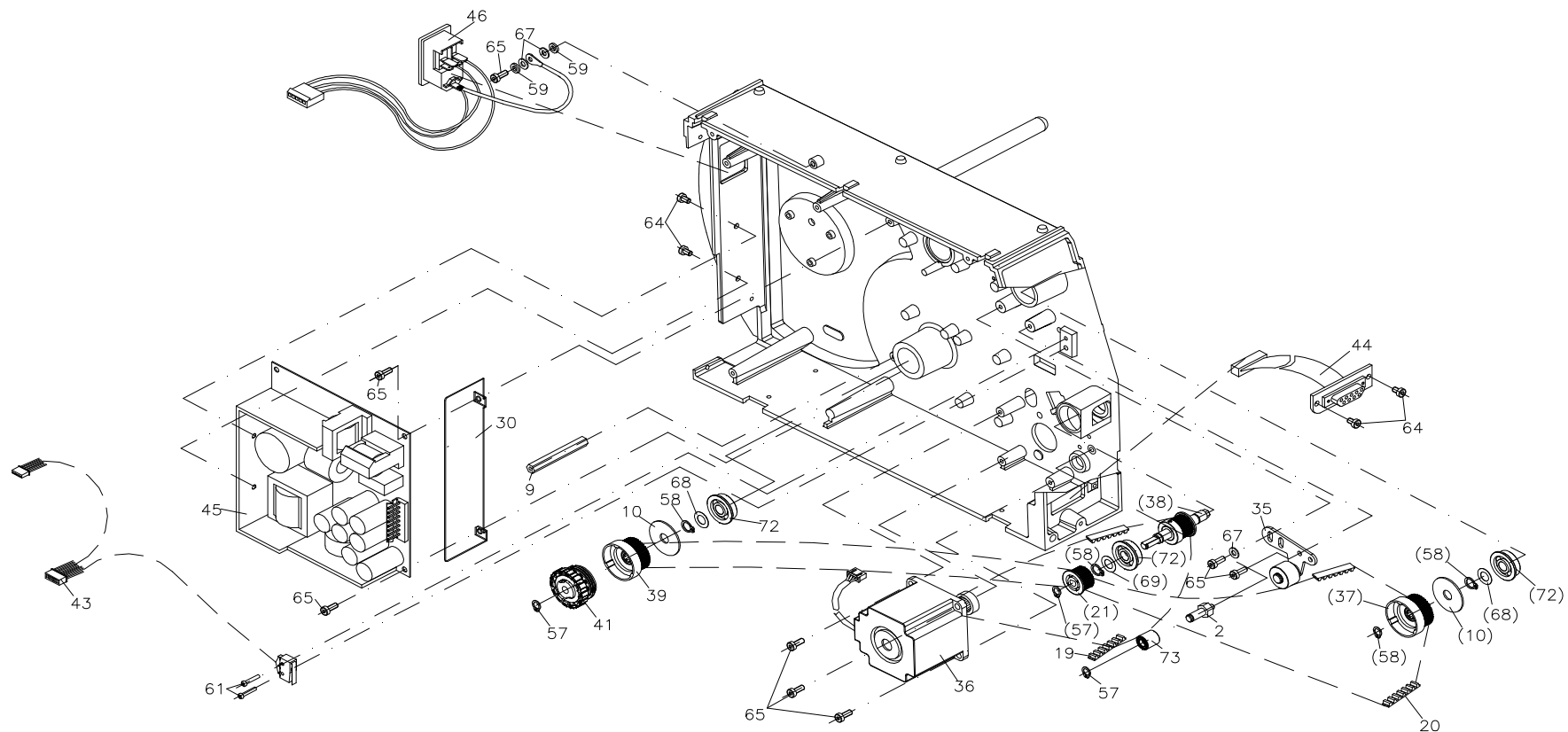
Item Pos.	Description	Descripción	Ident-No. N°ident.	Qty Cdad.
28	Hexagon nut M3	Tuerca hexagonal M3	47.04.001	4
29	Hexagon nut M8	Tuerca hexagonal M8	47.08.001	1
30	Screw 2.9x9.5	Tornillo BLKO 2,9x9,5	48.13.001	6
31	Screw M3x4	Tornillo M3x4	48.14.304	1
32	Hexagon screw M3x6	Tornillo de allen M3 x6	48.16.306	6
33	Hexagon screw M8x75	Tornillo de allen M8x75	48.19.875	1
34	Hexagon screw M4x4	Tornillo de allen M4x4	48.20.404	1
35	Hexagon screw M4x6	Tornillo de allen M4x6	48.20.406	7
36	Hexagon screw M4x10	Tornillo de allen M4x10	48.20.410	9
37	Washer 3.2	Arandela 3,2	50.01.057	5
38	Company logo 'Valentin'	Logo de la empresa 'Valentin'	55.03.010	1
39	Cover foil 305x132 mm	Hoja de cubierta 305x132 mm	55.52.005	1
40	Hinge	Bisagra	57.52.001	2
41	Angular stay	Ángulo de soporte	67.48.020	1
42	Conductive plate	Placa conductora	67.48.022	1
43	Interface cover	Recubrimiento del interfaz	67.48.035	1
44	Cover, above	Cubierta, superior	67.52.001	1
45	Angle	Ángulo	67.52.012	1
46	Back panel	Panel posterior	67.52.017	1
47	Cover, right side	Cubierta, derecha	67.52.105	1
48	Circuit board cpl	CPU completa	70.52.020	1
49	Control unit	Unidad operación	71.48.030A	1
50	Printhead switch cpl with cable	Conmutador cabezal cpl con cable	71.52.025	1
51	Cover, left side	Cubierta, izquierda	72.52.001	1

¹ Recommended spare part / Pieza de recambio recomendada

37.52.170A
DETAILED PARTS LIST
LISTA DETALLADA



37.52.170A
DETAILED PARTS LIST
LISTA DETALLADA



37.52.170A

DETAILED PARTS LIST

LISTA DETALLADA

Item Pos.	Description	Descripción	Ident-No. N°ident.	Qty Cdad.
1	Intermediate ring	Anillo intermedio	37.52.9010	2
2	Support pillar	Barra del cojinete	37.52.9015A	1
3 ¹	Elastic bumper	Tope elástico	37.52.9020	4
4	Cover	Capa de recubrimiento	37.52.9037	1
5	Sole plate, above	Placa de soporte, superior	37.52.9043	1
6	Pressure lever	Palanca de presión	37.52.9052	1
7	Label guiding	Guía de etiquetas	37.52.9055	1
8	Adjusting device	Pieza de reglaje	37.52.9072	1
9	Distance bolt	Tope metálico	37.52.9085	1
10	Cheek plate	Arandela de borde	37.52.9090	2
11 ¹	Pressure roller	Cilindro de presión Compa	37.52.9182	1
12 ¹	Dispenser roller Compa 104A/106A	Cilindro de dispensador Compa 104A/106A	37.52.9187	1
13	Spacer	Pieza separadora	37.52.9315	1
14	Base plate	Placa de fondo	37.52.9347	1
15	Profile, below	Perfil, inferior	37.52.9352	1
16	Profile, above	Perfil, superior	37.52.9357	1
17	Compression spring	Muelle de presión	37.52.9405	1
18	Tension spring	Muelle de tracción	37.52.9495	2
19 ¹	Toothed belt	Correa dentada	37.52.9505	1
20 ¹	Toothed belt	Correa dentada	37.52.9519	1
21	Belt drive	Rueda de la correa	37.52.9595	2
22	Bearing shaft	Eje del rodamiento	37.52.9600	1
23	Return pulley	Eje de retorno	37.52.9602	1
24	Return pulley	Eje de retorno	37.52.9603	1
25	Straight shaft	Eje de reglaje	37.52.9604	1
26	Pressure shaft cpl	Eje de presión comp.	37.52.9652	1
27	Spring pillar	Pilar del resorte	37.52.9699	1

¹ Recommended spare part / Pieza de recambio recomendada

37.52.170A

DETAILED PARTS LIST LISTA DETALLADA

Item Pos.	Description	Descripción	Ident-No. N°ident.	Qty Cdad.
28	Shaft for pressure roller	Eje para rollo presión	37.52.9799	2
29	Bearing angle	Ángulo de soporte	37.52.9806	1
30	Cover power unit	Recubrimiento de la alimentación	37.52.9812	1
31	Printhead bracket	Soporte del cabezal de impresión	37.52.9852	1
32	Dispensing ledge	Borde del dispensador	37.52.9855	1
33	Dispenser angle	Ángulo del dispensador	37.52.9890	1
34	Chassis cpl	Chásis completo	37.52.9901	1
35	Cocking lever cpl	Palanca de contrapresión comp.	37.52.9903	1
36	Motor cpl	Motor completo	37.52.9906	1
37	Belt drive cpl	Rueda de la correa comp.	37.52.9909	1
38	Transmission shaft cpl	Eje de transmisión comp.	37.52.9911	1
39	Belt drive cpl	Rueda de la correa comp.	37.52.9915	1
40 ¹	Label guiding cpl	Guía de etiquetas completa	37.52.9920	1
41	Clutch	Embrague	37.52.9929	1
42 ¹	Label photocell	Fotocélula etiquetas	37.52.9930	1
43 ¹	Photocell cable cpl	Cable fotocélula comp.	37.52.9933	1
44	Periphery cable cpl	Cable periferia completo	37.52.9935	1
45 ¹	Power unit	Alimentación de red	37.52.9940	1
46	Printer plug cpl	Conexión del aparato comp.	37.52.9946	1
47	Rewinding shaft cpl	Eje bobinador comp.	37.52.9963	1
48	Sole plate cpl, below	Placa de soporte comp., inferior	37.52.9974	1
49	Allen key cpl	Llave de barra hexagonal acodada completa	37.52.9980	1
50	Pressure roller	Rodillo de presión	37.52.9992	1
51	Dispenser shaft cpl	Ángulo del dispensador comp.	37.52.9993	1
52	Bracket for pressure rolleer	Soporte del rollo de presión	37.52.9994	1
53	Adjusting plate	Placa de reglaje	37.52.9996	2
54	Plate	Placa de soporte	37.52.9998	1

¹ Recommended spare part / Pieza de recambio recomendada

37.52.170A

DETAILED PARTS LIST

LISTA DETALLADA

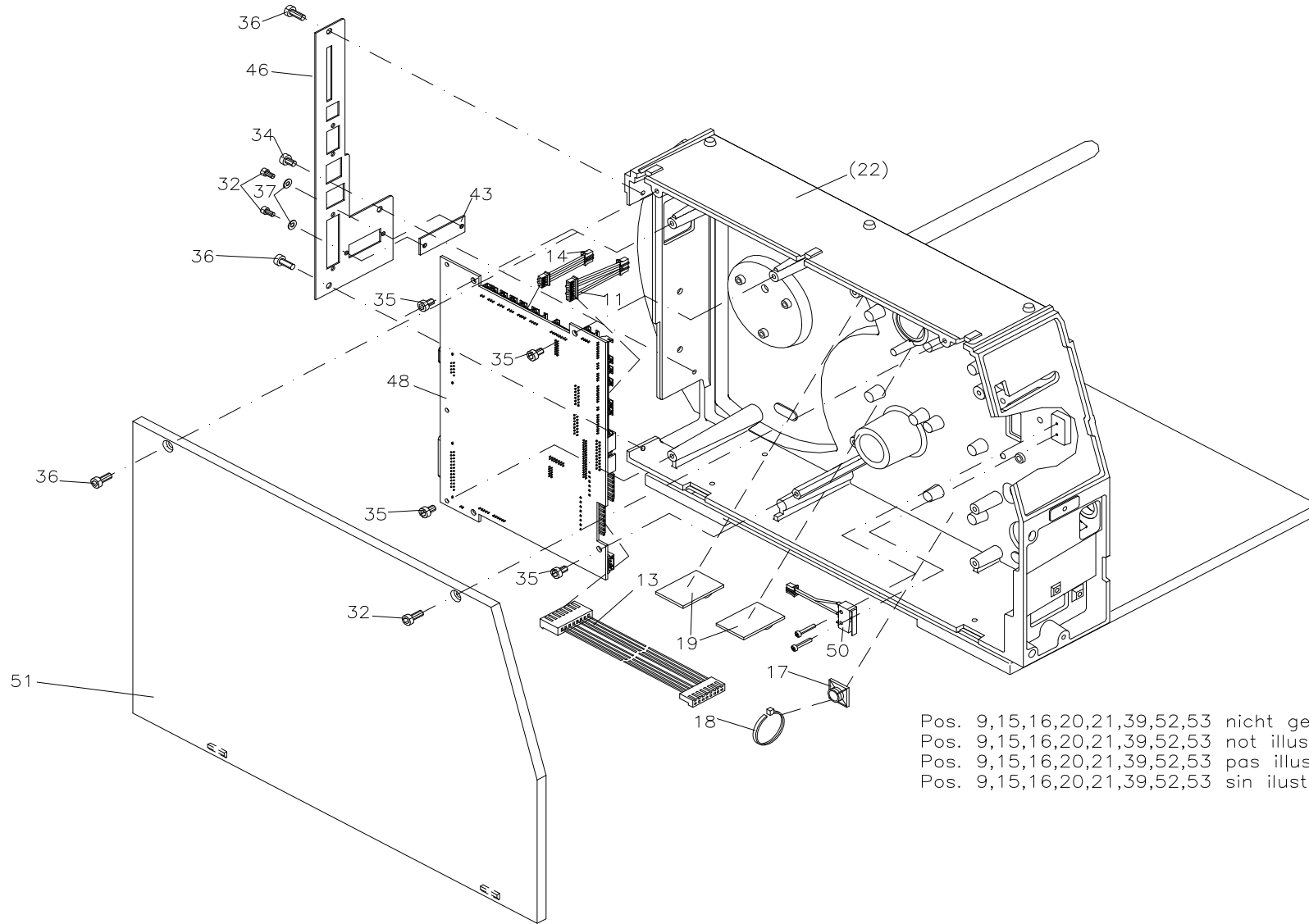
Item Pos.	Description	Descripción	Ident-No. N°ident.	Qty Cdad.
55	Shaft protection 3.2	Eje de seguridad 3,2	40.01.003	4
56	Shaft protection 4	Eje de seguridad 4	40.01.004	4
57	Protective ring 6 mm	Anillo de seguridad 6 mm	40.02.006	5
58	Protective ring 8 mm	Anillo de seguridad 8 mm	40.02.008	5
59	Fan shaped washer M4	Anilla dentada M4	41.02.002	2
60	Screw M3x6	Tornillo M3x6	48.02.306	1
61	Screw M2x10 stainless	Tornillo SK M2x10 inoxidable	48.14.110V	2
62	Hexagon screw M3x20	Tornillo de allen M3 x20	48.16.320	1
63	Hexagon screw M4x10	Tornillo de allen M4 x10	48.19.410	2
64	Hexagon screw M4x6	Tornillo de allen M4x6	48.20.406	5
65	Hexagon screw M4x10	Tornillo de allen M4x10	48.20.410	21
66	Hexagon screw M4x16	Tornillo de allen M4x16	48.20.416	7
67	Washer 4.3	Arandela 4,3	50.01.065	3
68	Washer 8x14x0.2	Arandela U 8x14x0,2	50.50.802	3
69	Washer 8x14x1.0	Arandela U 8x14x1,0	50.50.810	1
70 ¹	Grooved ball bearing	Rodamiento de bolas	57.01.007	1
71 ¹	Grooved ball bearing	Rodamiento de bolas	57.01.008	2
72 ¹	Grooved ball bearing	Rodamiento de bolas	57.01.030	5
73	Bushing	Hembrilla	57.02.205A	1

¹ Recommended spare part / Pieza de recambio recomendada

90.52.400B

THERMAL TRANSFER PRINTER 162-12

IMPRESORA DE TRANSFERENCIA TÉRMICA 162-12

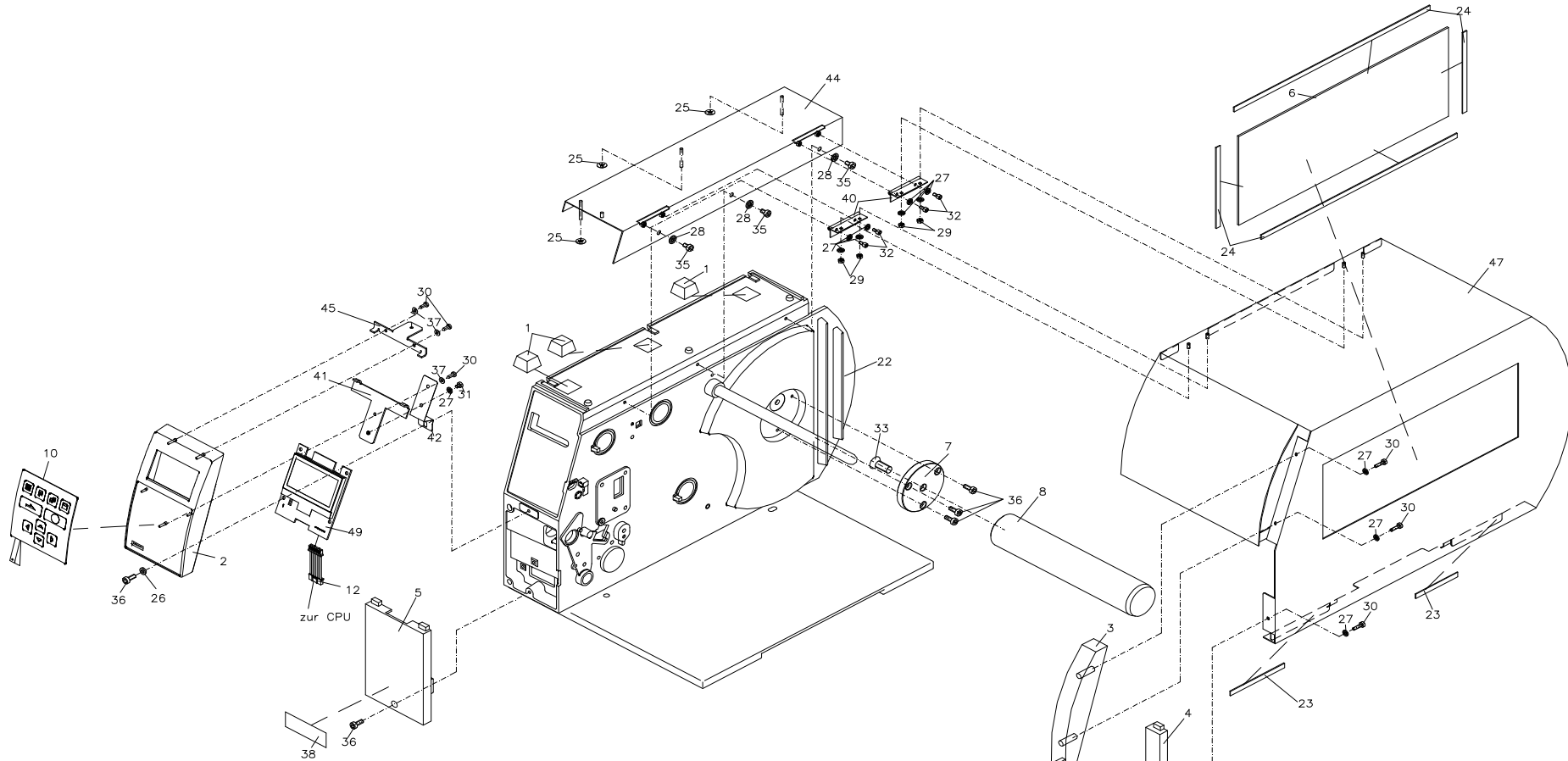


Pos. 9,15,16,20,21,39,52,53 nicht gezeichnet!
Pos. 9,15,16,20,21,39,52,53 not illustrated!
Pos. 9,15,16,20,21,39,52,53 pas illustré!
Pos. 9,15,16,20,21,39,52,53 sin ilustración!

90.52.400B

THERMAL TRANSFER PRINTER 162-12

IMPRESORA DE TRANSFERENCIA TÉRMICA 162-12



Pos. 9,15,16,20,21,39,52,53 nicht gezeichnet!
Pos. 9,15,16,20,21,39,52,53 not illustrated!
Pos. 9,15,16,20,21,39,52,53 pas illustré!
Pos. 9,15,16,20,21,39,52,53 sin ilustración!

90.52.400B

THERMAL TRANSFER PRINTER 162-12

IMPRESORA DE TRANSFERENCIA TÉRMICA 162-12

Item Pos.	Description	Descripción	Ident-No. N°ident.	Qty Cdad.
1 ¹	Elastic bumper self-adhesive	Tope autoelástico	16.01.015	3
2	Front panel, left side (above)	Panel frontal, izquierdo (superior)	16.52.001A	1
3	Front panel, right side (above)	Panel frontal, derecho (superior)	16.52.005	1
4	Front panel, right side (below)	Panel frontal, derecho (inferior)	16.52.006	1
5	Front panel, left side (below)	Panel frontal, izquierdo (inferior)	16.52.008	1
6	Window	Ventana	16.52.025	1
7	Washer bearing	Arandela	16.52.055	1
8	Label unwinding roller	Rollo desenrollador de etiquetas	16.52.255	1
9	Ferrite core	Anillo ferrite	22.52.001	2
10	Foil keyboard	Lámina de teclado	26.52.005	1
11	Connecting cable label photocell-CPU	Cable conexión fotocélula-CPU	28.48.015A	1
12	Connecting cable control unit-CPU	Cable conexión unidad operación-CPU	28.48.035A	1
13 ¹	Connecting cable	Cable de conexión	28.52.001	1
14	Connecting cable CPU-Ribbon photocell	Cable de conexión CPU-Fotocélula cinta trans.	28.52.035	1
15 ¹	Printhead cable "POWER"	Cable del cabezal de impresión "POWER"	28.52.290	1
16 ¹	Printhead cable "SIGNAL"	Cable del cabezal de impresión "SIGNAL"	28.52.293	1
17	Mounting base self-adhesive 19x19 mm	Casquillo de fijación autoadhesivo 19x19 mm	35.01.001	1
18	Cable joint 98x2.5 mm	Juntura del cable 98x2,5 mm	35.01.002	1
19	Miniatur flexiprint harness bracket	Soporte en miniatura del cable plano	35.01.005	2
20	Cord-Clip	Cord-Clip	35.01.011	1
21 ¹	Thermal printhead 162/12	Cabezal térmico de impresión 162/12	37.04.1625B	1
22	Detailed parts list	Lista detallada	37.52.210A	1
23	Rubber-sponge	Caucho celular	37.88.001	0,01m
24	Adhesive tape	Cinta adhesiva	37.88.005	0,03m
25	Lock washer	Arandela de cierre	40.03.003	3
26	Fan shaped washer M4	Anilla dentada M4	41.02.002	1
27	Lock washer M3	Arandela de cierre M3	41.03.003	12

¹ Recommended spare part / Pieza de recambio recomendada

90.52.400B

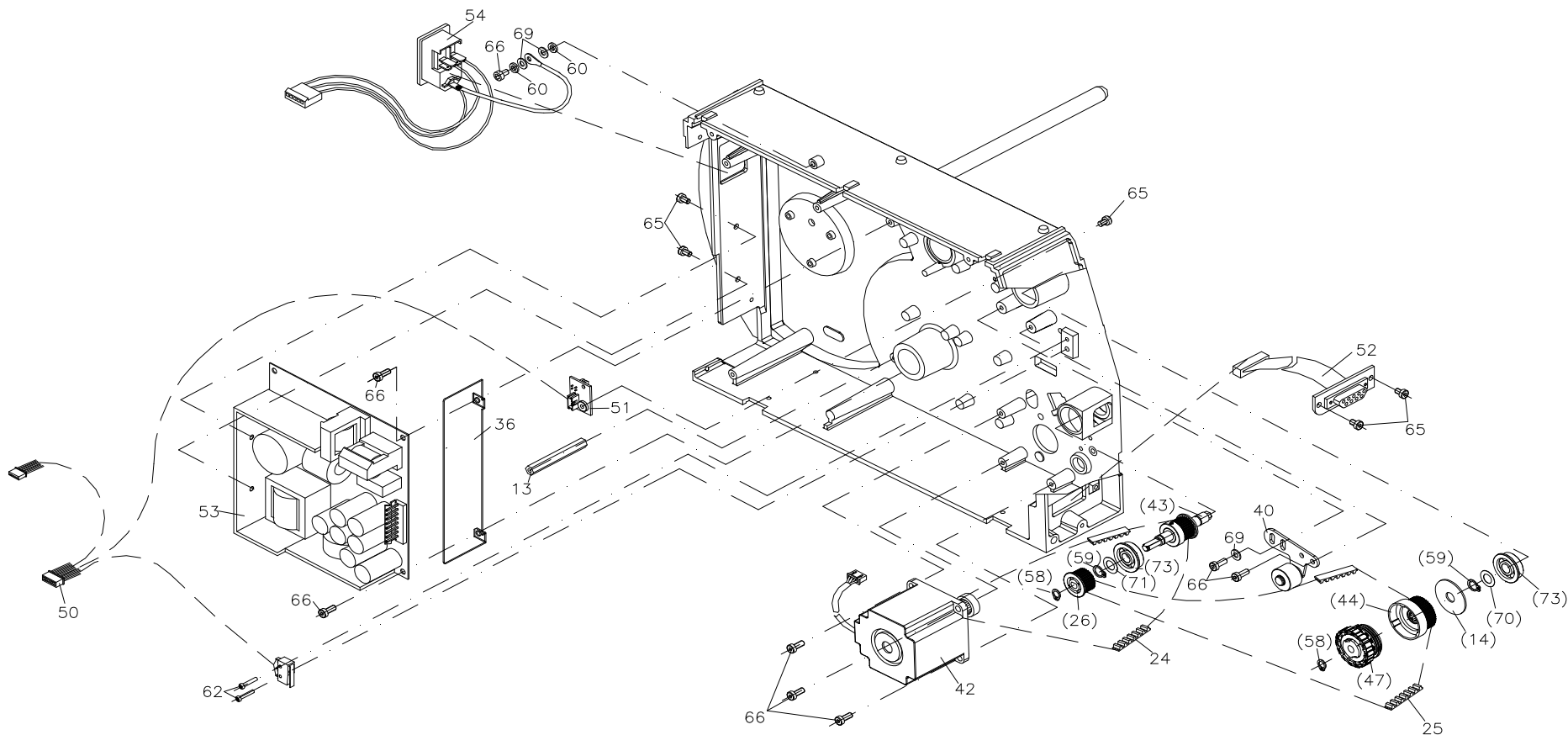
THERMAL TRANSFER PRINTER 162-12

IMPRESORA DE TRANSFERENCIA TÉRMICA 162-12

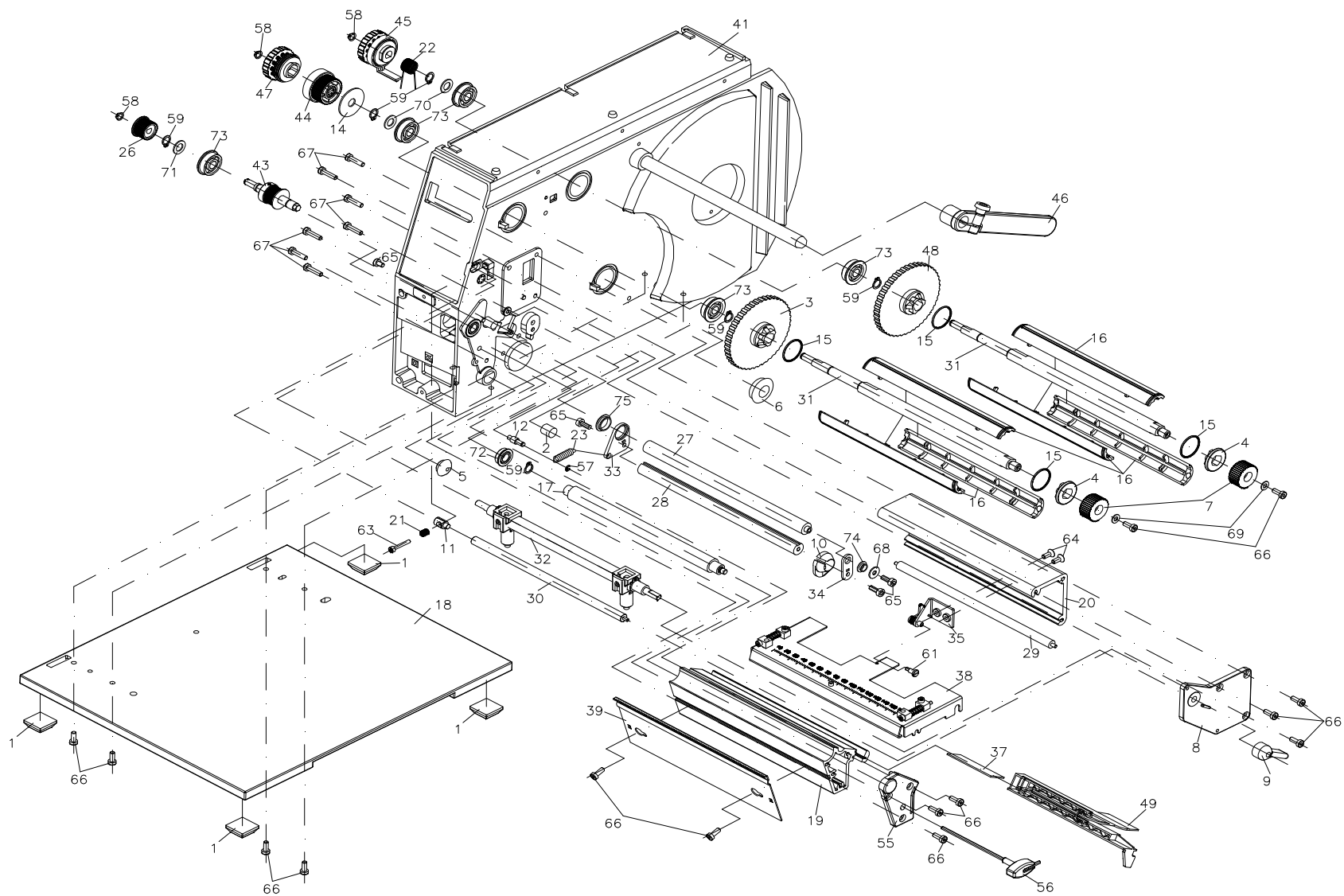
Item Pos.	Description	Descripción	Ident-No. N°ident.	Qty Cdad.
28	Lock washer M4	Arandela de cierre M4	41.03.004	3
29	Hexagon nut M3	Tuerca hexagonal M3	47.04.001	4
30	Screw 2.9x9.5	Tornillo BLKO 2,9x9,5	48.13.001	6
31	Screw M3x4	Tornillo M3x4	48.14.304	1
32	Hexagon screw M3x6	Tornillo de allen M3 x6	48.16.306	6
33	Hexagon screw M8x20	Tornillo de allen M8x20	48.19.820	1
34	Hexagon screw M4x4	Tornillo de allen M4x4	48.20.404	1
35	Hexagon screw M4x6	Tornillo de allen M4x6	48.20.406	7
36	Hexagon screw M4x10	Tornillo de allen M4x10	48.20.410	9
37	Washer 3.2	Arandela 3,2	50.01.057	4
38	Company logo 'Valentin'	Logo de la empresa 'Valentin'	55.03.010	1
39	Cover foil 305x132 mm	Hoja de cubierta 305x132 mm	55.52.005	1
40	Hinge	Bisagra	57.52.001	2
41	Angular stay	Ángulo de soporte	67.48.020	1
42	Conductive plate	Placa conductora	67.48.022	1
43	Interface cover	Recubrimiento del interfaz	67.48.035	1
44	Cover, above	Cubierta, superior	67.52.001	1
45	Angle	Ángulo	67.52.012	1
46	Back panel	Panel posterior	67.52.017	1
47	Cover, right side	Cubierta, derecha	67.52.205	1
48	Circuit board cpl	CPU completa	70.52.020	1
49	Control unit	Unidad operación	71.48.030A	1
50	Printhead switch cpl with cable	Conmutador cabezal cpl con cable	71.52.025	1
51	Cover, left side	Cubierta, izquierda	72.52.001	1
52	Data cable USB 2 m	Cable de datos USB 2 m	89.02.002	1

¹ Recommended spare part / Pieza de recambio recomendada

37.52.210A
DETAILED PARTS LIST
LISTA DETALLADA



37.52.210A
DETAILED PARTS LIST
LISTA DETALLADA



37.52.210A

DETAILED PARTS LIST

LISTA DETALLADA

Item Pos.	Description	Descripción	Ident-No. N°ident.	Qty Cdad.
1 ¹	Elastic bumper	Tope elástico	37.52.9020	4
2	Elastic bumper	Tope elástico	37.52.9022	1
3	Cheek plate	Arandela de borde	37.52.9024	1
4	Cocking bolt	Pieza tensora	37.52.9031	2
5	Cover	Capa de recubrimiento	37.52.9035	1
6	Cover	Capa de recubrimiento	37.52.9037	1
7	Rotary knob	Botón giratorio	37.52.9040	2
8	Sole plate, above	Placa de soporte, superior	37.52.9043	1
9	Pressure lever	Palanca de presión	37.52.9052	1
10	Label guiding	Guía de etiquetas	37.52.9055	1
11	Adjusting device	Pieza de reglaje	37.52.9072	1
12	Shoulder screw	Tornillo de base	37.52.9084	1
13	Distance bolt	Tope metálico	37.52.9085	1
14	Cheek plate	Arandela de borde	37.52.9091	1
15	Protective ring	ANillo de seguridad	37.52.9095	4
16	Ribbon rewinding/unwinding jacket	Copa desbobinador/rebobinador cinta transferencia	37.52.9227	6
17 ¹	Pressure roller Compa 162A	Cilindro de presión Compa 162A	37.52.9282	1
18	Base plate	Placa de fondo	37.52.9372	1
19	Profile, below	Perfil, inferior	37.52.9382	1
20	Profile, above	Perfil, superior	37.52.9387	1
21	Compression spring	Muelle de presión	37.52.9405	1
22	Spring	Chaveta	37.52.9432	1
23	Tension spring	Muelle de tracción	37.52.9465	1
24 ¹	Toothed belt	Correa dentada	37.52.9500	1
25 ¹	Toothed belt	Correa dentada	37.52.9508	1
26	Belt drive	Rueda de la correa	37.52.9595	1
27	Bearing shaft	Eje del rodamiento	37.52.9700	1

¹ Recommended spare part / Pieza de recambio recomendada

37.52.210A

DETAILED PARTS LIST

LISTA DETALLADA

Item Pos.	Description	Descripción	Ident-No. N°ident.	Qty Cdad.
28	Return pulley	Eje de retorno	37.52.9702	1
29	Return pulley	Eje de retorno	37.52.9703	1
30	Straight shaft	Eje de reglaje	37.52.9704	1
31	Ribbon rewinding/unwinding shaft	Rollo desbobinador/rebobinador cinta transferencia	37.52.9727	2
32	Pressure shaft cpl	Eje de presión comp.	37.52.9752	1
33	Bearing lever	Palanca de rodamiento	37.52.9802	1
34	Sole plate	Placa de soporte	37.52.9804	1
35	Bearing angle cpl	Ángulo de soporte comp.	37.52.9808	1
36	Cover power unit	Recubrimiento de la alimentación	37.52.9812	1
37	Plate	Placa de tope	37.52.9815	1
38	Printhead bracket cpl	Soporte del cabezal de impresión comp.	37.52.9872	1
39	Tear-off edge	Inglete del cortador	37.52.9880	1
40	Cocking lever cpl	Palanca de contrapresión comp.	37.52.9903	1
41	Chassis cpl	Chásis completo	37.52.9904	1
42	Motor cpl	Motor completo	37.52.9906	1
43	Transmission shaft cpl	Eje de transmisión comp.	37.52.9911	1
44	Belt drive cpl	Rueda de la correa comp.	37.52.9915	1
45	Brake unwinder cpl	Freno desenrollador comp.	37.52.9917	1
46 ¹	Label guiding cpl	Guía de etiquetas completa	37.52.9920	1
47	Clutch	Embrague	37.52.9923	1
48	Roller cpl	Rollo de cambio comp.	37.52.9926	1
49 ¹	Label photocell	Fotocélula etiquetas	37.52.9930	1
50 ¹	Photocell cable cpl	Cable fotocélula comp.	37.52.9933	1
51	Ribbon photocell	Fotocélula cinta transferencia	37.52.9934	1
52	Periphery cable cpl	Cable periferia completo	37.52.9935	1
53 ¹	Power unit	Alimentación de red	37.52.9940	1
54	Printer plug cpl	Conexión del aparato comp.	37.52.9946	1

¹ Recommended spare part / Pieza de recambio recomendada

37.52.210A

DETAILED PARTS LIST

LISTA DETALLADA

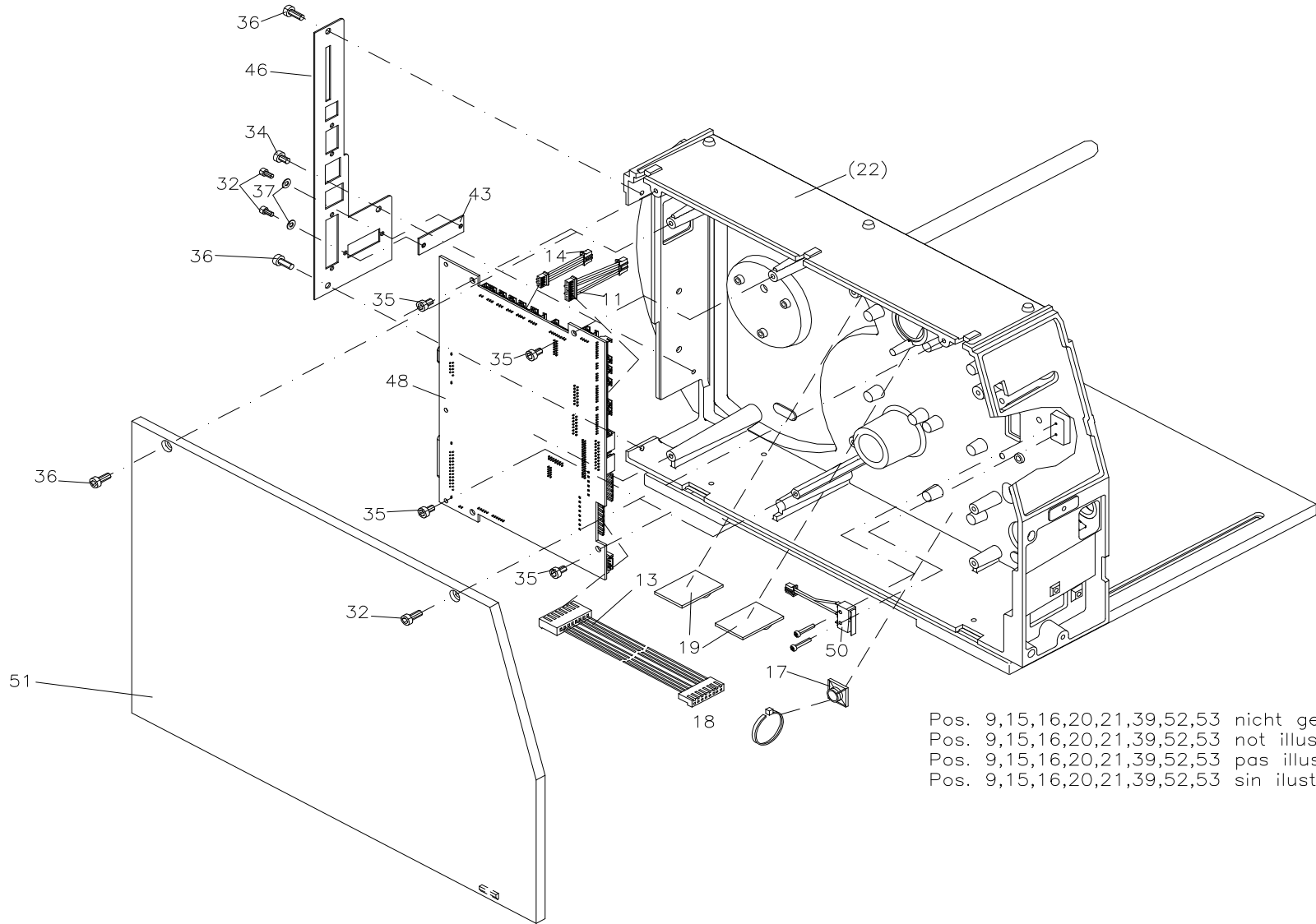
Item Pos.	Description	Descripción	Ident-No. N°ident.	Qty Cdad.
55	Sole plate cpl, below	Placa de soporte comp., inferior	37.52.9973	1
56	Allen key cpl	Llave de barra hexagonal acodada completa	37.52.9980	1
57	Shaft protection 3.2	Eje de seguridad 3,2	40.01.003	1
58	Protective ring 6 mm	Anillo de seguridad 6 mm	40.02.006	3
59	Protective ring 8 mm	Anillo de seguridad 8 mm	40.02.008	6
60	Fan shaped washer M4	Anilla dentada M4	41.02.002	2
61	Screw M3x6	Tornillo M3x6	48.02.306	1
62	Screw M2x10 stainless	Tornillo SK M2x10 inoxidable	48.14.110V	2
63	Hexagon screw M3x20	Tornillo de allen M3 x20	48.16.320	1
64	Hexagon screw M4x10	Tornillo de allen M4 x10	48.19.410	2
65	Hexagon screw M4x6	Tornillo de allen M4x6	48.20.406	9
66	Hexagon screw M4x10	Tornillo de allen M4x10	48.20.410	22
67	Hexagon screw M4x16	Tornillo de allen M4x16	48.20.416	7
68	Washer M4	Arandela M4	50.01.046	1
69	Washer 4.3	Arandela 4,3	50.01.065	5
70	Washer 8x14x0.2	Arandela U 8x14x0,2	50.50.802	2
71	Washer 8x14x1.0	Arandela U 8x14x1,0	50.50.810	1
72 ¹	Grooved ball bearing	Rodamiento de bolas	57.01.007	1
73 ¹	Grooved ball bearing	Rodamiento de bolas	57.01.030	5
74	Bearing	Cojinete	57.02.106	1
75	Bearing	Cojinete	57.02.112	1

¹ Recommended spare part / Pieza de recambio recomendada

90.52.410B

THERMAL TRANSFER PRINTER 162-12, DISPENSER + INTERNAL REWINDING UNIT

IMPRESORA DE TRANSFERENCIA TÉRMICA 162-12, DISPOSITIVO BOBINADOR + DISPOSITIVO DESBOBINADOR INTERNO

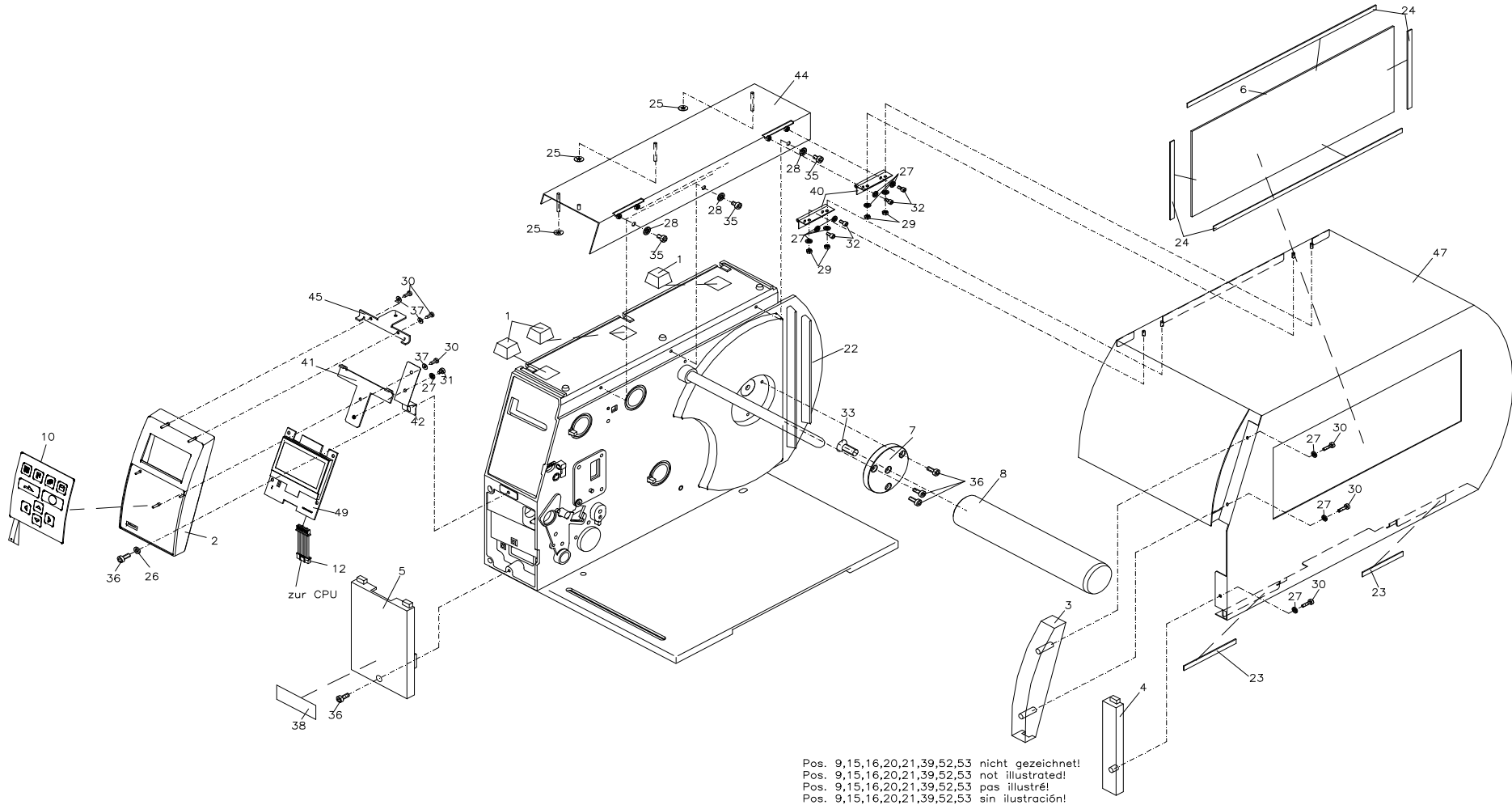


Pos. 9,15,16,20,21,39,52,53 nicht gezeichnet!
Pos. 9,15,16,20,21,39,52,53 not illustrated!
Pos. 9,15,16,20,21,39,52,53 pas ilustré!
Pos. 9,15,16,20,21,39,52,53 sin ilustración!

90.52.410B

THERMAL TRANSFER PRINTER 162-12, DISPENSER + INTERNAL REWINDING UNIT

IMPRESORA DE TRANSFERENCIA TÉRMICA 162-12, DISPOSITIVO BOBINADOR + DISPOSITIVO DESBOBINADOR INTERNO



90.52.410B

THERMAL TRANSFER PRINTER 162-12, DISPENSER + INTERNAL REWINDING UNIT

IMPRESORA DE TRANSFERENCIA TÉRMICA 162-12, DISPOSITIVO BOBINADOR + DISPOSITIVO DESBOBINADOR INTERNO

Item Pos.	Description	Descripción	Ident-No. N°ident.	Qty Cdad.
1 ¹	Elastic bumper self-adhesive	Tope autoelástico	16.01.015	3
2	Front panel, left side (above)	Panel frontal, izquierdo (superior)	16.52.001A	1
3	Front panel, right side (above)	Panel frontal, derecho (superior)	16.52.005	1
4	Front panel, right side (below)	Panel frontal, derecho (inferior)	16.52.006	1
5	Front panel, left side (below)	Panel frontal, izquierdo (inferior)	16.52.008	1
6	Window	Ventana	16.52.025	1
7	Washer bearing	Arandela	16.52.055	1
8	Label unwinding roller	Rollo desenrollador de etiquetas	16.52.255	1
9	Ferrite core	Anillo ferrite	22.52.001	2
10	Foil keyboard	Lámina de teclado	26.52.005	1
11	Connecting cable label photocell-CPU	Cable conexión fotocélula-CPU	28.48.015A	1
12	Connecting cable control unit-CPU	Cable conexión unidad operación-CPU	28.48.035A	1
13 ¹	Connecting cable	Cable de conexión	28.52.001	1
14	Connecting cable CPU-Ribbon photocell	Cable de conexión CPU-Fotocélula cinta trans.	28.52.035	1
15 ¹	Printhead cable "POWER"	Cable del cabezal de impresión "POWER"	28.52.290	1
16 ¹	Printhead cable "SIGNAL"	Cable del cabezal de impresión "SIGNAL"	28.52.293	1
17	Mounting base self-adhesive 19x19 mm	Casquillo de fijación autoadhesivo 19x19 mm	35.01.001	1
18	Cable joint 98x2.5 mm	Juntura del cable 98x2,5 mm	35.01.002	1
19	Miniatur flexiprint harness bracket	Soporte en miniatura del cable plano	35.01.005	2
20	Cord-Clip	Cord-Clip	35.01.011	1
21 ¹	Thermal printhead 162/12	Cabezal térmico de impresión 162/12	37.04.1625B	1
22	Detailed parts list	Lista detallada	37.52.220A	1
23	Rubber-sponge	Caucho celular	37.88.001	0,01m
24	Adhesive tape	Cinta adhesiva	37.88.005	0,03m
25	Lock washer	Arandela de cierre	40.03.003	3
26	Fan shaped washer M4	Anilla dentada M4	41.02.002	1
27	Lock washer M3	Arandela de cierre M3	41.03.003	12

¹ Recommended spare part / Pieza de recambio recomendada

90.52.410B

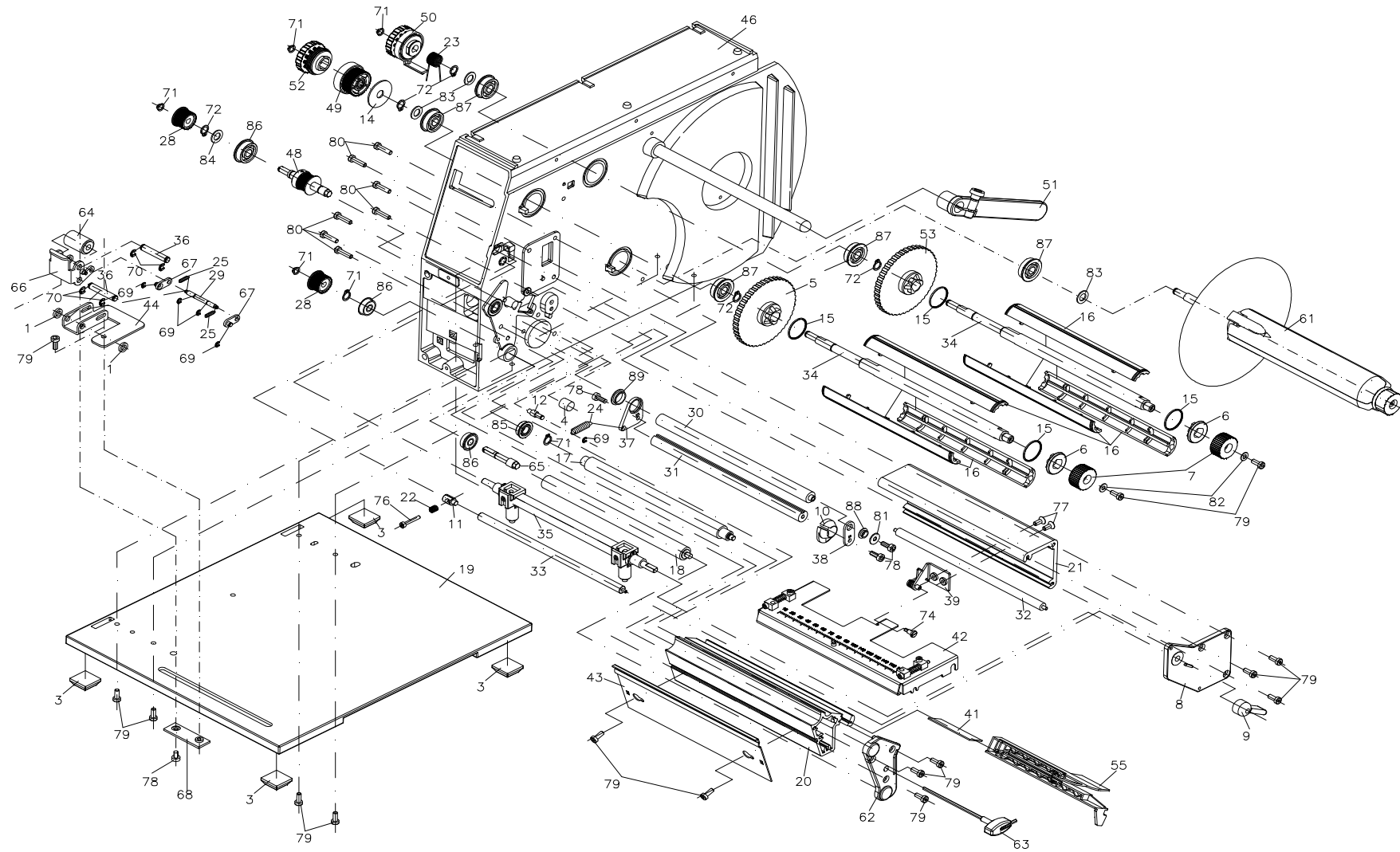
THERMAL TRANSFER PRINTER 162-12, DISPENSER + INTERNAL REWINDING UNIT

IMPRESORA DE TRANSFERENCIA TÉRMICA 162-12, DISPOSITIVO BOBINADOR + DISPOSITIVO DESBOBINADOR INTERNO

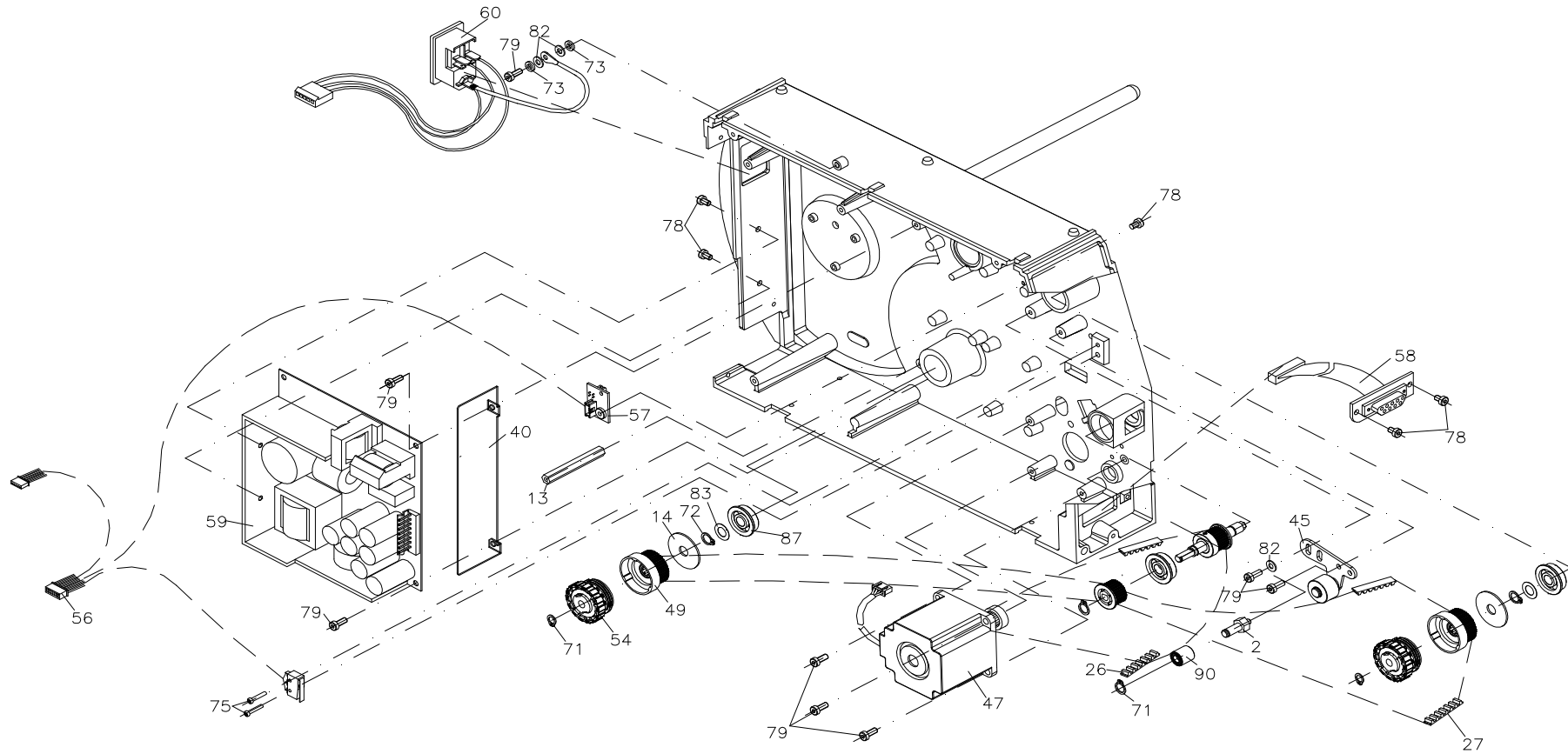
Item Pos.	Description	Descripción	Ident-No. N°ident.	Qty Cdad.
28	Lock washer M4	Arandela de cierre M4	41.03.004	3
29	Hexagon nut M3	Tuerca hexagonal M3	47.04.001	4
30	Screw 2.9x9.5	Tornillo BLKO 2,9x9,5	48.13.001	6
31	Screw M3x4	Tornillo M3x4	48.14.304	1
32	Hexagon screw M3x6	Tornillo de allen M3 x6	48.16.306	6
33	Hexagon screw M8x20	Tornillo de allen M8x20	48.19.820	1
34	Hexagon screw M4x4	Tornillo de allen M4x4	48.20.404	1
35	Hexagon screw M4x6	Tornillo de allen M4x6	48.20.406	7
36	Hexagon screw M4x10	Tornillo de allen M4x10	48.20.410	9
37	Washer 3.2	Arandela 3,2	50.01.057	5
38	Company logo 'Valentin'	Logo de la empresa 'Valentin'	55.03.010	1
39	Cover foil 305x132 mm	Hoja de cubierta 305x132 mm	55.52.005	1
40	Hinge	Bisagra	57.52.001	2
41	Angular stay	Ángulo de soporte	67.48.020	1
42	Conductive plate	Placa conductora	67.48.022	1
43	Interface cover	Recubrimiento del interfaz	67.48.035	1
44	Cover, above	Cubierta, superior	67.52.001	1
45	Angle	Ángulo	67.52.012	1
46	Back panel	Panel posterior	67.52.017	1
47	Cover, right side	Cubierta, derecha	67.52.205	1
48	Circuit board cpl	CPU completa	70.52.020	1
49	Control unit	Unidad operación	71.48.030A	1
50	Printhead switch cpl with cable	Conmutador cabezal cpl con cable	71.52.025	1
51	Cover, left side	Cubierta, izquierda	72.52.001	1
52	Data cable USB 2 m	Cable de datos USB 2 m	89.02.002	1

¹ Recommended spare part / Pieza de recambio recomendada

37.52.220A
DETAILED PARTS LIST
LISTA DETALLADA



37.52.220A
DETAILED PARTS LIST
LISTA DETALLADA



37.52.220A

DETAILED PARTS LIST

LISTA DETALLADA

Item Pos.	Description	Descripción	Ident-No. N°ident.	Qty Cdad.
1	Intermediate ring	Anillo intermedio	37.52.9010	2
2	Support pillar	Barra del cojinete	37.52.9015A	1
3 ¹	Elastic bumper	Tope elástico	37.52.9020	4
4	Elastic bumper	Tope elástico	37.52.9022	1
5	Cheek plate	Arandela de borde	37.52.9024	1
6	Cocking bolt	Pieza tensora	37.52.9031	2
7	Rotary knob	Botón giratorio	37.52.9040	2
8	Sole plate, above	Placa de soporte, superior	37.52.9043	1
9	Pressure lever	Palanca de presión	37.52.9052	1
10	Label guiding	Guía de etiquetas	37.52.9055	1
11	Adjusting device	Pieza de reglaje	37.52.9072	1
12	Shoulder screw	Tornillo de base	37.52.9084	1
13	Distance bolt	Tope metálico	37.52.9085	1
14	Cheek plate	Arandela de borde	37.52.9091	2
15	Protective ring	ANillo de seguridad	37.52.9095	4
16	Ribbon rewinding/unwinding jacket	Copa desbobinador/rebobinador cinta transferencia	37.52.9227	6
17 ¹	Pressure roller Compa 162A	Cilindro de presión Compa 162A	37.52.9282	1
18 ¹	Dispenser roller Compa 162A	Cilindro de dispensador Compa 162A	37.52.9287	1
19	Base plate	Placa de fondo	37.52.9377	1
20	Profile, below	Perfil, inferior	37.52.9382	1
21	Profile, above	Perfil, superior	37.52.9387	1
22	Compression spring	Muelle de presión	37.52.9405	1
23	Spring	Chaveta	37.52.9432	1
24	Tension spring	Muelle de tracción	37.52.9465	1
25	Tension spring	Muelle de tracción	37.52.9495	2
26 ¹	Toothed belt	Correa dentada	37.52.9505	1
27 ¹	Toothed belt	Correa dentada	37.52.9519	1

¹ Recommended spare part / Pieza de recambio recomendada

37.52.220A

DETAILED PARTS LIST

LISTA DETALLADA

Item Pos.	Description	Descripción	Ident-No. N°ident.	Qty Cdad.
28	Belt drive	Rueda de la correa	37.52.9595	2
29	Spring pillar	Pilar del resorte	37.52.9699	1
30	Bearing shaft	Eje del rodamiento	37.52.9700	1
31	Return pulley	Eje de retorno	37.52.9702	1
32	Return pulley	Eje de retorno	37.52.9703	1
33	Straight shaft	Eje de reglaje	37.52.9704	1
34	Ribbon rewinding/unwinding shaft	Rollo desbobinador/rebobinador cinta transferencia	37.52.9727	2
35	Pressure shaft cpl	Eje de presión comp.	37.52.9752	1
36	Shaft for pressure roller	Eje para rollo presión	37.52.9799	2
37	Bearing lever	Palanca de rodamiento	37.52.9802	1
38	Sole plate	Placa de soporte	37.52.9804	1
39	Bearing angle cpl	Ángulo de soporte comp.	37.52.9808	1
40	Cover power unit	Recubrimiento de la alimentación	37.52.9812	1
41	Plate	Placa de tope	37.52.9815	1
42	Printhead bracket cpl	Soporte del cabezal de impresión comp.	37.52.9872	1
43	Dispensing ledge	Borde del dispensador	37.52.9875	1
44	Dispenser angle	Ángulo del dispensador	37.52.9890	1
45	Cocking lever cpl	Palanca de contrapresión comp.	37.52.9903	1
46	Chassis cpl	Chásis completo	37.52.9904	1
47	Motor cpl	Motor completo	37.52.9906	1
48	Transmission shaft cpl	Eje de transmisión comp.	37.52.9911	1
49	Belt drive cpl	Rueda de la correa comp.	37.52.9915	2
50	Brake unwinder cpl	Freno desenrollador comp.	37.52.9917	1
51 ¹	Label guiding cpl	Guía de etiquetas completa	37.52.9920	1
52	Clutch	Embrague	37.52.9923	1
53	Roller cpl	Rollo de cambio comp.	37.52.9926	1
54	Clutch	Embrague	37.52.9929	1

¹ Recommended spare part / Pieza de recambio recomendada

37.52.220A

DETAILED PARTS LIST

LISTA DETALLADA

Item Pos.	Description	Descripción	Ident-No. N°ident.	Qty Cdad.
55 ¹	Label photocell	Fotocélula etiquetas	37.52.9930	1
56 ¹	Photocell cable cpl	Cable fotocélula comp.	37.52.9933	1
57	Ribbon photocell	Fotocélula cinta transferencia	37.52.9934	1
58	Periphery cable cpl	Cable periferia completo	37.52.9935	1
59 ¹	Power unit	Alimentación de red	37.52.9940	1
60	Printer plug cpl	Conexión del aparato comp.	37.52.9946	1
61	Rewinding shaft cpl	Eje bobinador comp.	37.52.9953	1
62	Sole plate cpl, below	Placa de soporte comp., inferior	37.52.9974	1
63	Allen key cpl	Llave de barra hexagonal acodada completa	37.52.9980	1
64	Pressure roller	Rodillo de presión	37.52.9992	1
65	Dispenser shaft cpl	Ángulo del dispensador comp.	37.52.9993	1
66	Bracket for pressure rolleer	Soporte del rollo de presión	37.52.9994	1
67	Adjusting plate	Placa de reglaje	37.52.9996	2
68	Plate	Placa de soporte	37.52.9998	1
69	Shaft protection 3.2	Eje de seguridad 3,2	40.01.003	5
70	Shaft protection 4	Eje de seguridad 4	40.01.004	4
71	Protective ring 6 mm	Anillo de seguridad 6 mm	40.02.006	8
72	Protective ring 8 mm	Anillo de seguridad 8 mm	40.02.008	6
73	Fan shaped washer M4	Anilla dentada M4	41.02.002	2
74	Screw M3x6	Tornillo M3x6	48.02.306	1
75	Screw M2x10 stainless	Tornillo SK M2x10 inoxidable	48.14.110V	2
76	Hexagon screw M3x20	Tornillo de allen M3 x20	48.16.320	1
77	Hexagon screw M4x10	Tornillo de allen M4 x10	48.19.410	2
78	Hexagon screw M4x6	Tornillo de allen M4x6	48.20.406	9
79	Hexagon screw M4x10	Tornillo de allen M4x10	48.20.410	23
80	Hexagon screw M4x16	Tornillo de allen M4x16	48.20.416	7
81	Washer M4	Arandela M4	50.01.046	1

¹ Recommended spare part / Pieza de recambio recomendada

37.52.220A

DETAILED PARTS LIST

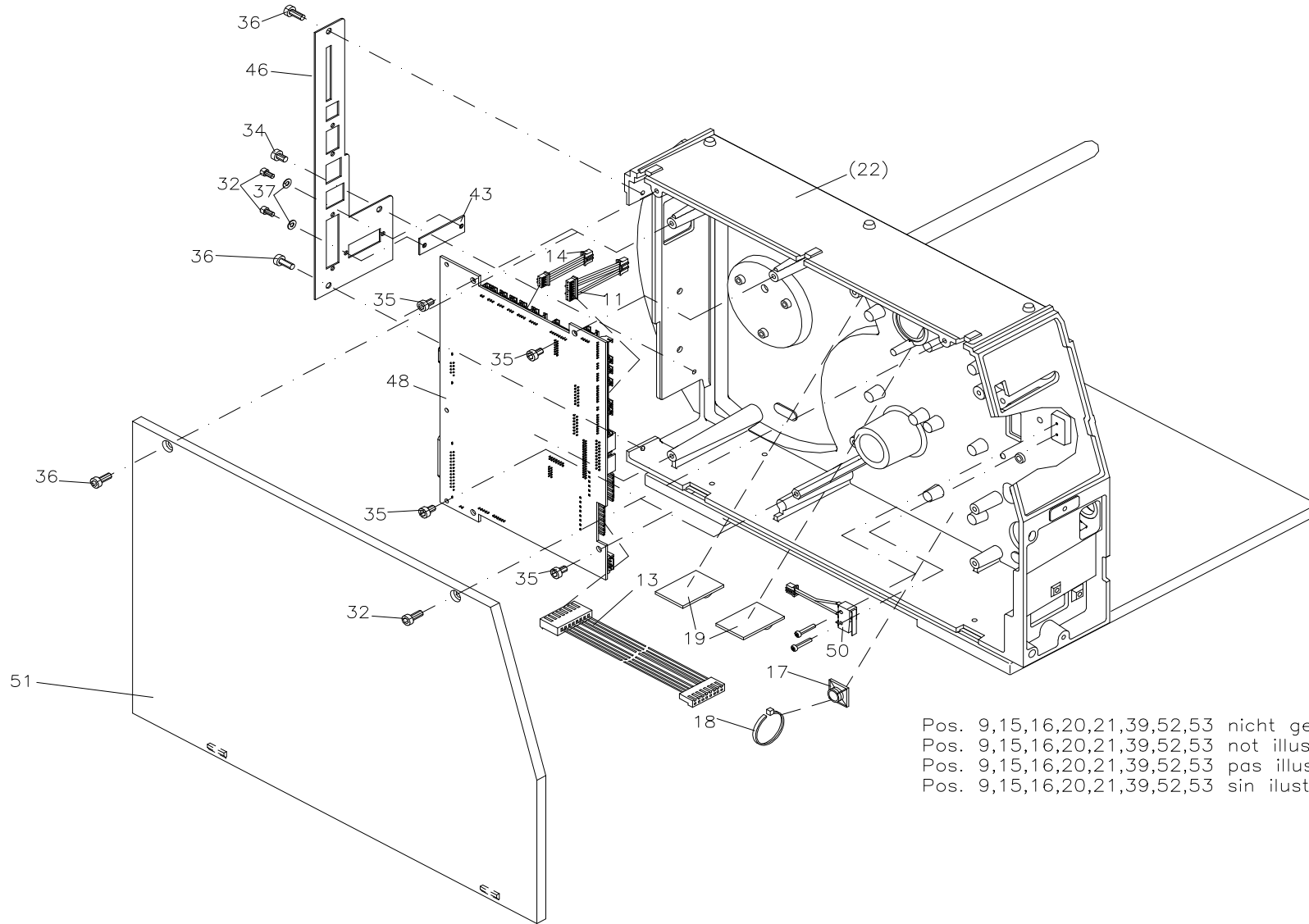
LISTA DETALLADA

Item Pos.	Description	Descripción	Ident-No. N°ident.	Qty Cdad.
82	Washer 4.3	Arandela 4,3	50.01.065	5
83	Washer 8x14x0.2	Arandela U 8x14x0,2	50.50.802	4
84	Washer 8x14x1.0	Arandela U 8x14x1,0	50.50.810	1
85 ¹	Grooved ball bearing	Rodamiento de bolas	57.01.007	1
86 ¹	Grooved ball bearing	Rodamiento de bolas	57.01.008	2
87 ¹	Grooved ball bearing	Rodamiento de bolas	57.01.030	7
88	Bearing	Cojinete	57.02.106	1
89	Bearing	Cojinete	57.02.112	1
90	Bushing	Hembrilla	57.02.205A	1

¹ Recommended spare part / Pieza de recambio recomendada

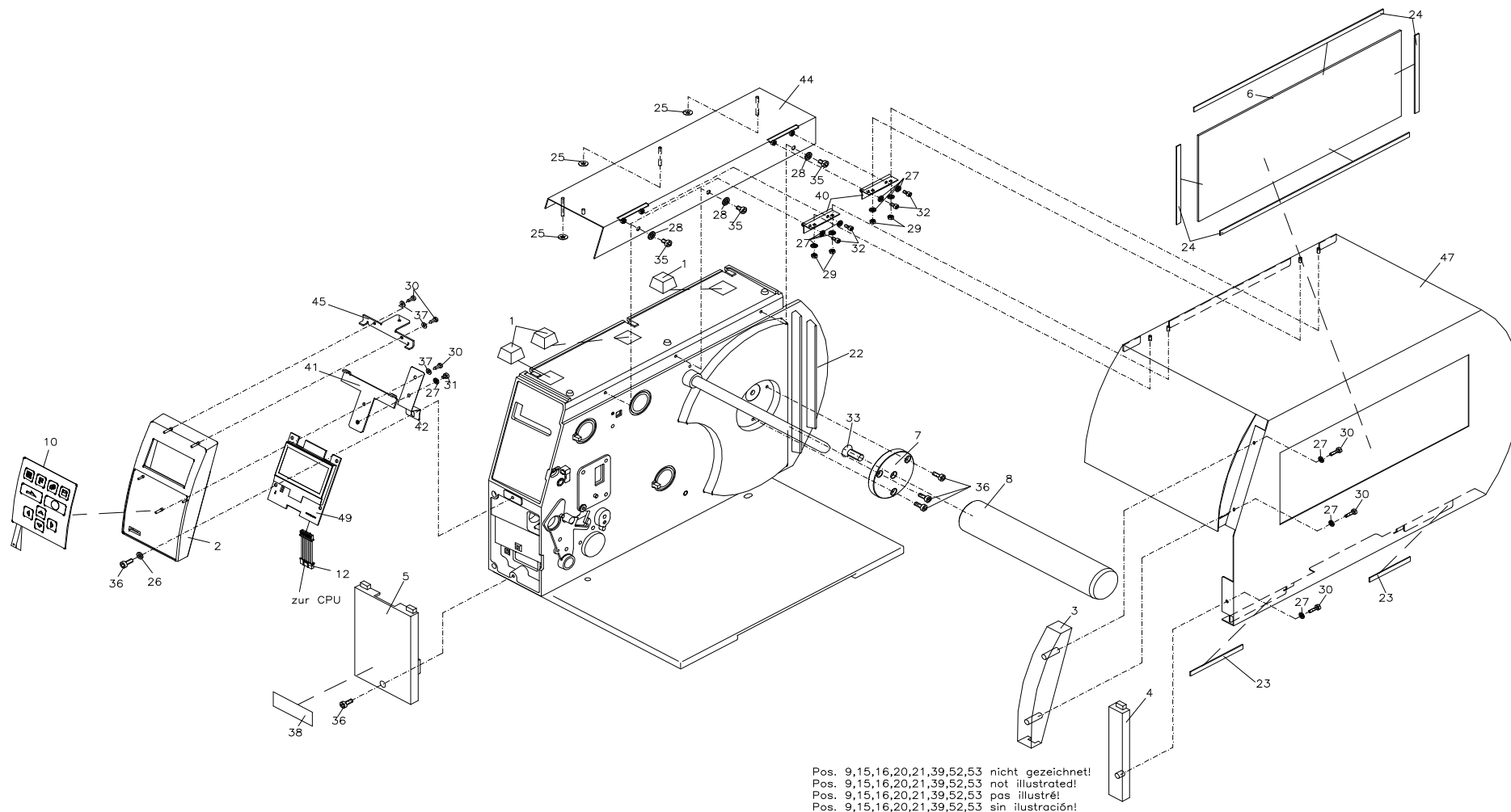
90.52.450B

THERMAL PRINTER 162-12 T IMPRESORA TÉRMICA 162-12 T



Pos. 9,15,16,20,21,39,52,53 nicht gezeichnet!
Pos. 9,15,16,20,21,39,52,53 not illustrated!
Pos. 9,15,16,20,21,39,52,53 pas illustré!
Pos. 9,15,16,20,21,39,52,53 sin ilustración!

90.52.450B
THERMAL PRINTER 162-12 T
IMPRESORA TÉRMICA 162-12 T



90.52.450B

THERMAL PRINTER 162-12 T
IMPRESORA TÉRMICA 162-12 T

Item Pos.	Description	Descripción	Ident-No. N°ident.	Qty Cdad.
1 ¹	Elastic bumper self-adhesive	Tope autoelástico	16.01.015	3
2	Front panel, left side (above)	Panel frontal, izquierdo (superior)	16.52.001A	1
3	Front panel, right side (above)	Panel frontal, derecho (superior)	16.52.005	1
4	Front panel, right side (below)	Panel frontal, derecho (inferior)	16.52.006	1
5	Front panel, left side (below)	Panel frontal, izquierdo (inferior)	16.52.008	1
6	Window	Ventana	16.52.025	1
7	Washer bearing	Arandela	16.52.055	1
8	Label unwinding roller	Rollo desenrollador de etiquetas	16.52.255	1
9	Ferrite core	Anillo ferrite	22.52.001	2
10	Foil keyboard	Lámina de teclado	26.52.005	1
11	Connecting cable label photocell-CPU	Cable conexión fotocélula-CPU	28.48.015A	1
12	Connecting cable control unit-CPU	Cable conexión unidad operación-CPU	28.48.035A	1
13 ¹	Connecting cable	Cable de conexión	28.52.001	1
14	Connecting cable CPU-Ribbon photocell	Cable de conexión CPU-Fotocélula cinta trans.	28.52.035	1
15 ¹	Printhead cable "POWER"	Cable del cabezal de impresión "POWER"	28.52.290	1
16 ¹	Printhead cable "SIGNAL"	Cable del cabezal de impresión "SIGNAL"	28.52.293	1
17	Mounting base self-adhesive 19x19 mm	Casquillo de fijación autoadhesivo 19x19 mm	35.01.001	1
18	Cable joint 98x2.5 mm	Juntura del cable 98x2,5 mm	35.01.002	1
19	Miniatur flexiprint harness bracket	Soporte en miniatura del cable plano	35.01.005	2
20	Cord-Clip	Cord-Clip	35.01.011	1
21 ¹	Thermal printhead 162/12	Cabezal térmico de impresión 162/12	37.04.1625B	1
22	Detailed parts list	Lista detallada	37.52.260A	1
23	Rubber-sponge	Caucho celular	37.88.001	0,01m
24	Adhesive tape	Cinta adhesiva	37.88.005	0,03m
25	Lock washer	Arandela de cierre	40.03.003	3
26	Fan shaped washer M4	Anilla dentada M4	41.02.002	1
27	Lock washer M3	Arandela de cierre M3	41.03.003	12

¹ Recommended spare part / Pieza de recambio recomendada

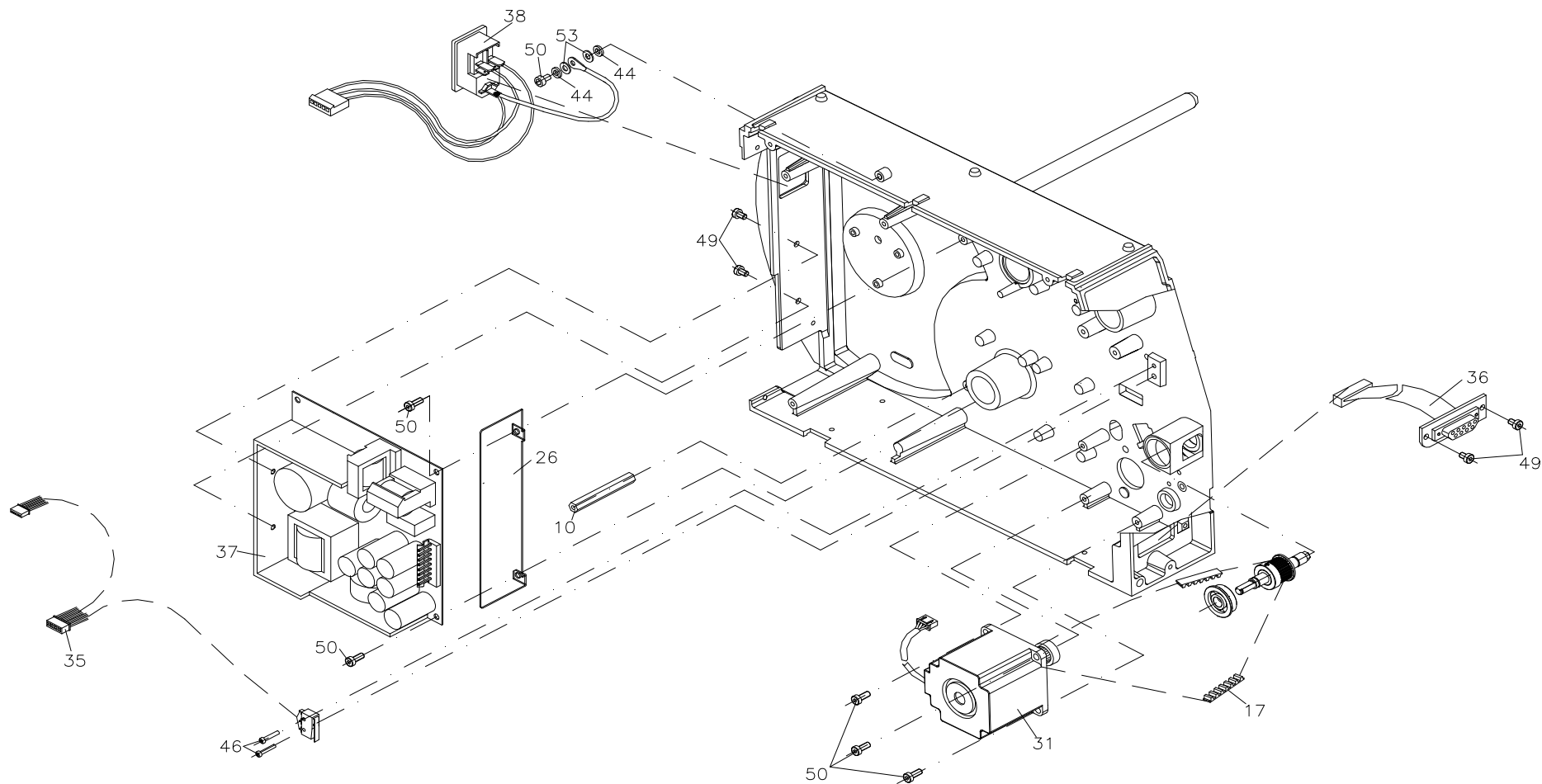
90.52.450B

THERMAL PRINTER 162-12 T
IMPRESORA TÉRMICA 162-12 T

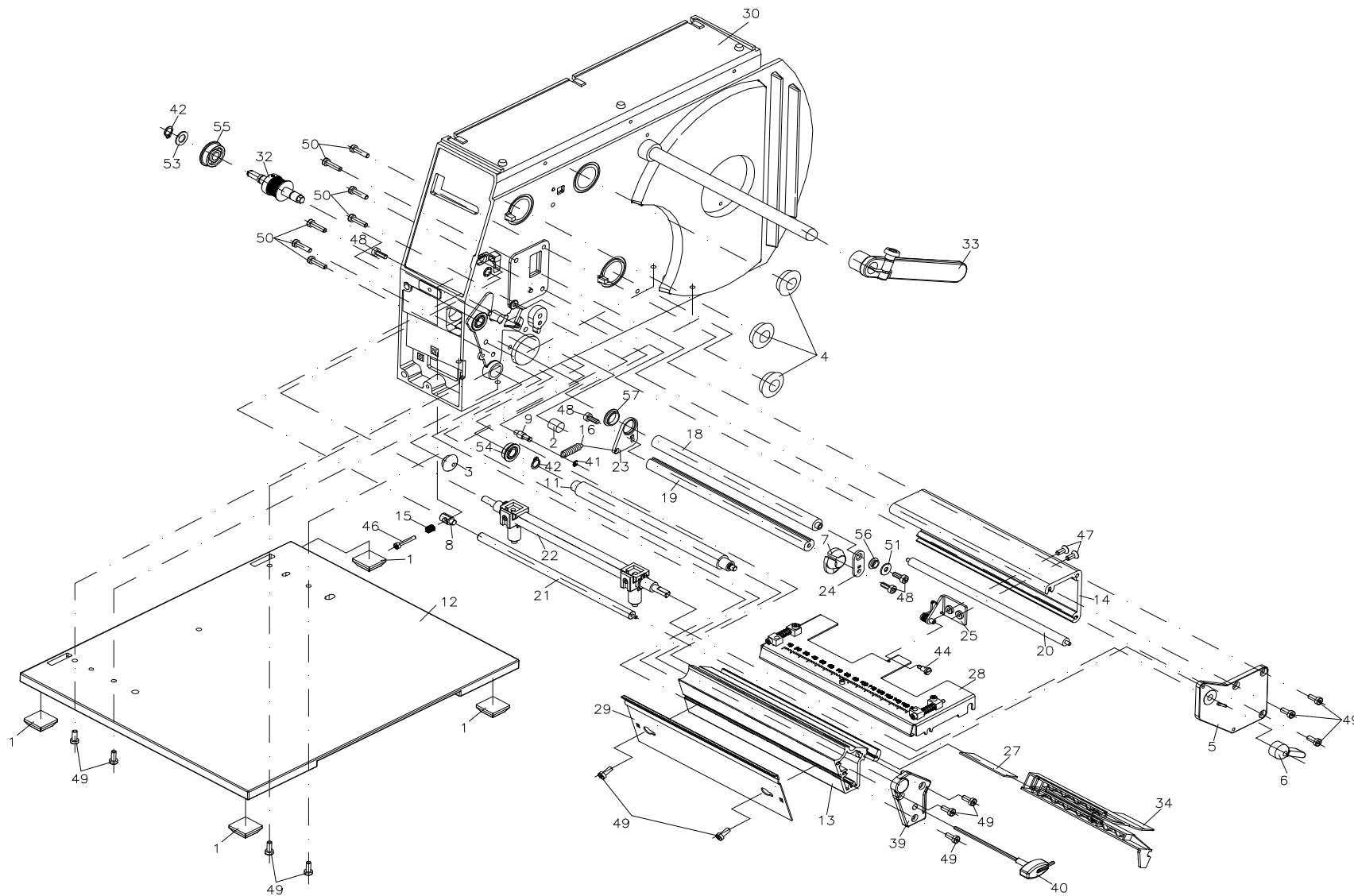
Item Pos.	Description	Descripción	Ident-No. N°ident.	Qty Cdad.
28	Lock washer M4	Arandela de cierre M4	41.03.004	3
29	Hexagon nut M3	Tuerca hexagonal M3	47.04.001	4
30	Screw 2.9x9.5	Tornillo BLKO 2,9x9,5	48.13.001	6
31	Screw M3x4	Tornillo M3x4	48.14.304	1
32	Hexagon screw M3x6	Tornillo de allen M3 x6	48.16.306	6
33	Hexagon screw M8x20	Tornillo de allen M8x20	48.19.820	1
34	Hexagon screw M4x4	Tornillo de allen M4x4	48.20.404	1
35	Hexagon screw M4x6	Tornillo de allen M4x6	48.20.406	7
36	Hexagon screw M4x10	Tornillo de allen M4x10	48.20.410	9
37	Washer 3.2	Arandela 3,2	50.01.057	5
38	Company logo 'Valentin'	Logo de la empresa 'Valentin'	55.03.010	1
39	Cover foil 305x132 mm	Hoja de cubierta 305x132 mm	55.52.005	1
40	Hinge	Bisagra	57.52.001	2
41	Angular stay	Ángulo de soporte	67.48.020	1
42	Conductive plate	Placa conductora	67.48.022	1
43	Interface cover	Recubrimiento del interfaz	67.48.035	1
44	Cover, above	Cubierta, superior	67.52.001	1
45	Angle	Ángulo	67.52.012	1
46	Back panel	Panel posterior	67.52.017	1
47	Cover, right side	Cubierta, derecha	67.52.205	1
48	Circuit board cpl	CPU completa	70.52.020	1
49	Control unit	Unidad operación	71.48.030A	1
50	Printhead switch cpl with cable	Conmutador cabezal cpl con cable	71.52.025	1
51	Cover, left side	Cubierta, izquierda	72.52.001	1
52	Data cable USB 2 m	Cable de datos USB 2 m	89.02.002	1

¹ Recommended spare part / Pieza de recambio recomendada

37.52.260A
DETAILED PARTS LIST
LISTA DETALLADA



37.52.260A
DETAILED PARTS LIST
LISTA DETALLADA



37.52.260A

DETAILED PARTS LIST

LISTA DETALLADA

Item Pos.	Description	Descripción	Ident-No. N°ident.	Qty Cdad.
1 ¹	Elastic bumper	Tope elástico	37.52.9020	4
2	Elastic bumper	Tope elástico	37.52.9022	1
3	Cover	Capa de recubrimiento	37.52.9035	1
4	Cover	Capa de recubrimiento	37.52.9037	3
5	Sole plate, above	Placa de soporte, superior	37.52.9043	1
6	Pressure lever	Palanca de presión	37.52.9052	1
7	Label guiding	Guía de etiquetas	37.52.9055	1
8	Adjusting device	Pieza de reglaje	37.52.9072	1
9	Shoulder screw	Tornillo de base	37.52.9084	1
10	Distance bolt	Tope metálico	37.52.9085	1
11 ¹	Pressure roller Compa 162A	Cilindro de presión Compa 162A	37.52.9282	1
12	Base plate	Placa de fondo	37.52.9372	1
13	Profile, below	Perfil, inferior	37.52.9382	1
14	Profile, above	Perfil, superior	37.52.9387	1
15	Compression spring	Muelle de presión	37.52.9405	1
16	Tension spring	Muelle de tracción	37.52.9465	1
17 ¹	Toothed belt	Correa dentada	37.52.9500	1
18	Bearing shaft	Eje del rodamiento	37.52.9700	1
19	Return pulley	Eje de retorno	37.52.9702	1
20	Return pulley	Eje de retorno	37.52.9703	1
21	Straight shaft	Eje de reglaje	37.52.9704	1
22	Pressure shaft cpl	Eje de presión comp.	37.52.9752	1
23	Bearing lever	Palanca de rodamiento	37.52.9802	1
24	Sole plate	Placa de soporte	37.52.9804	1
25	Bearing angle cpl	Ángulo de soporte comp.	37.52.9808	1
26	Cover power unit	Recubrimiento de la alimentación	37.52.9812	1
27	Plate	Placa de tope	37.52.9815	1

¹ Recommended spare part / Pieza de recambio recomendada

37.52.260A

DETAILED PARTS LIST

LISTA DETALLADA

Item Pos.	Description	Descripción	Ident-No. N°ident.	Qty Cdad.
28	Printhead bracket cpl	Soporte del cabezal de impresión comp.	37.52.9872	1
29	Tear-off edge	Inglete del cortador	37.52.9880	1
30	Chassis cpl	Chásis completo	37.52.9904	1
31	Motor cpl	Motor completo	37.52.9906	1
32	Transmission shaft cpl	Eje de transmisión comp.	37.52.9911	1
33 ¹	Label guiding cpl	Guía de etiquetas completa	37.52.9920	1
34 ¹	Label photocell	Fotocélula etiquetas	37.52.9930	1
35 ¹	Photocell cable cpl	Cable fotocélula comp.	37.52.9933	1
36	Periphery cable cpl	Cable periferia completo	37.52.9935	1
37 ¹	Power unit	Alimentación de red	37.52.9940	1
38	Printer plug cpl	Conexión del aparato comp.	37.52.9946	1
39	Sole plate cpl, below	Placa de soporte comp., inferior	37.52.9973	1
40	Allen key cpl	Llave de barra hexagonal acodada completa	37.52.9980	1
41	Shaft protection 3.2	Eje de seguridad 3,2	40.01.003	1
42	Protective ring 8 mm	Anillo de seguridad 8 mm	40.02.008	2
43	Fan shaped washer M4	Anilla dentada M4	41.02.002	2
44	Screw M3x6	Tornillo M3x6	48.02.306	1
45	Screw M2x10 stainless	Tornillo SK M2x10 inoxidable	48.14.110V	2
46	Hexagon screw M3x20	Tornillo de allen M3 x20	48.16.320	1
47	Hexagon screw M4x10	Tornillo de allen M4 x10	48.19.410	2
48	Hexagon screw M4x6	Tornillo de allen M4x6	48.20.406	8
49	Hexagon screw M4x10	Tornillo de allen M4x10	48.20.410	18
50	Hexagon screw M4x16	Tornillo de allen M4x16	48.20.416	7
51	Washer M4	Arandela M4	50.01.046	1
52	Washer 4.3	Arandela 4,3	50.01.065	2
53	Washer 8x14x1.0	Arandela U 8x14x1,0	50.50.810	1
54 ¹	Grooved ball bearing	Rodamiento de bolas	57.01.007	1

¹ Recommended spare part / Pieza de recambio recomendada

37.52.260A

DETAILED PARTS LIST

LISTA DETALLADA

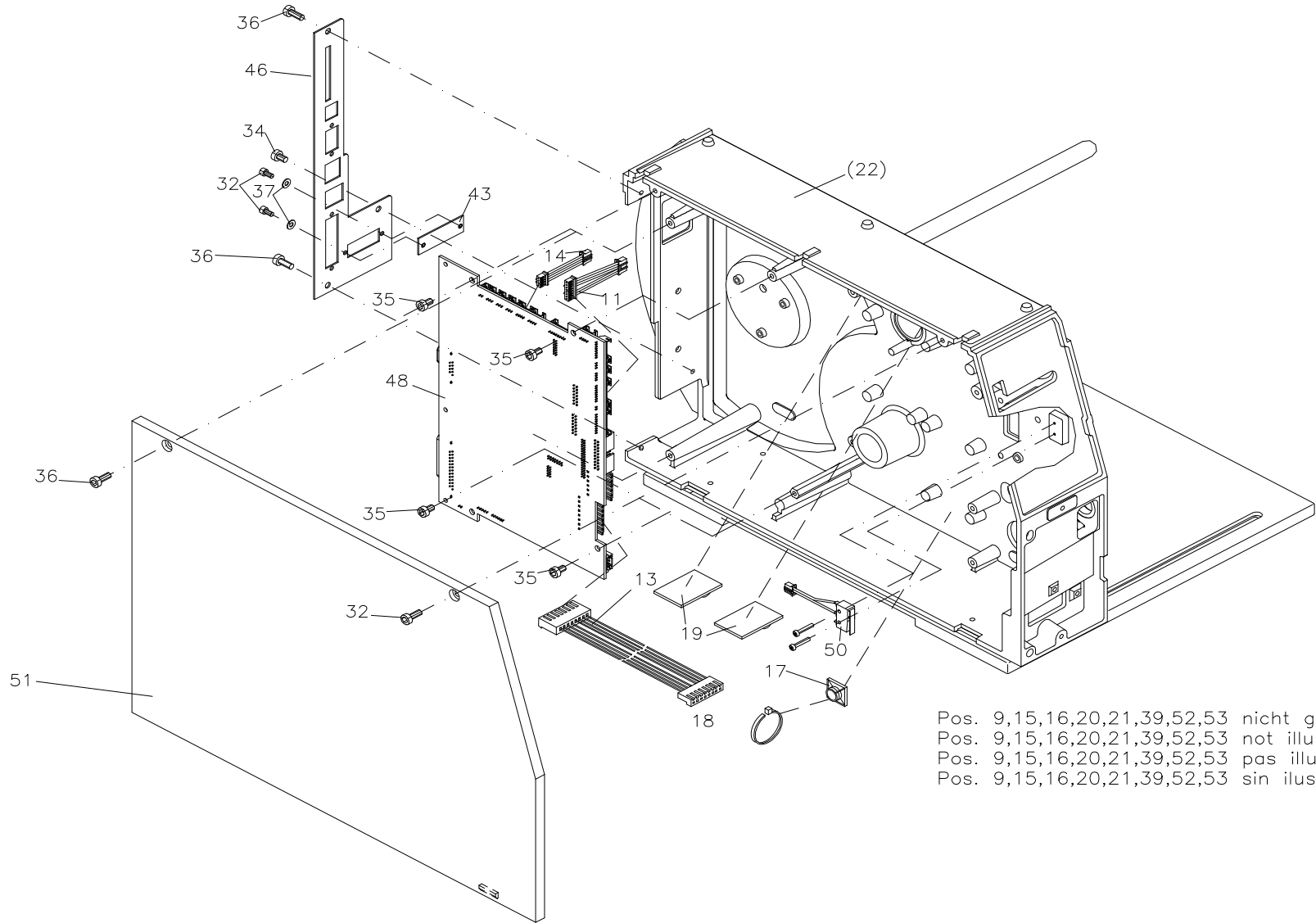
Item Pos.	Description	Descripción	Ident-No. N°ident.	Qty Cdad.
55 ¹	Grooved ball bearing	Rodamiento de bolas	57.01.030	1
56	Bearing	Cojinete	57.02.106	1
57	Bearing	Cojinete	57.02.112	1

¹ Recommended spare part / Pieza de recambio recomendada

90.52.460B

THERMAL PRINTER 162-12 T, DISPENSER + INTERNAL REWINDING UNIT

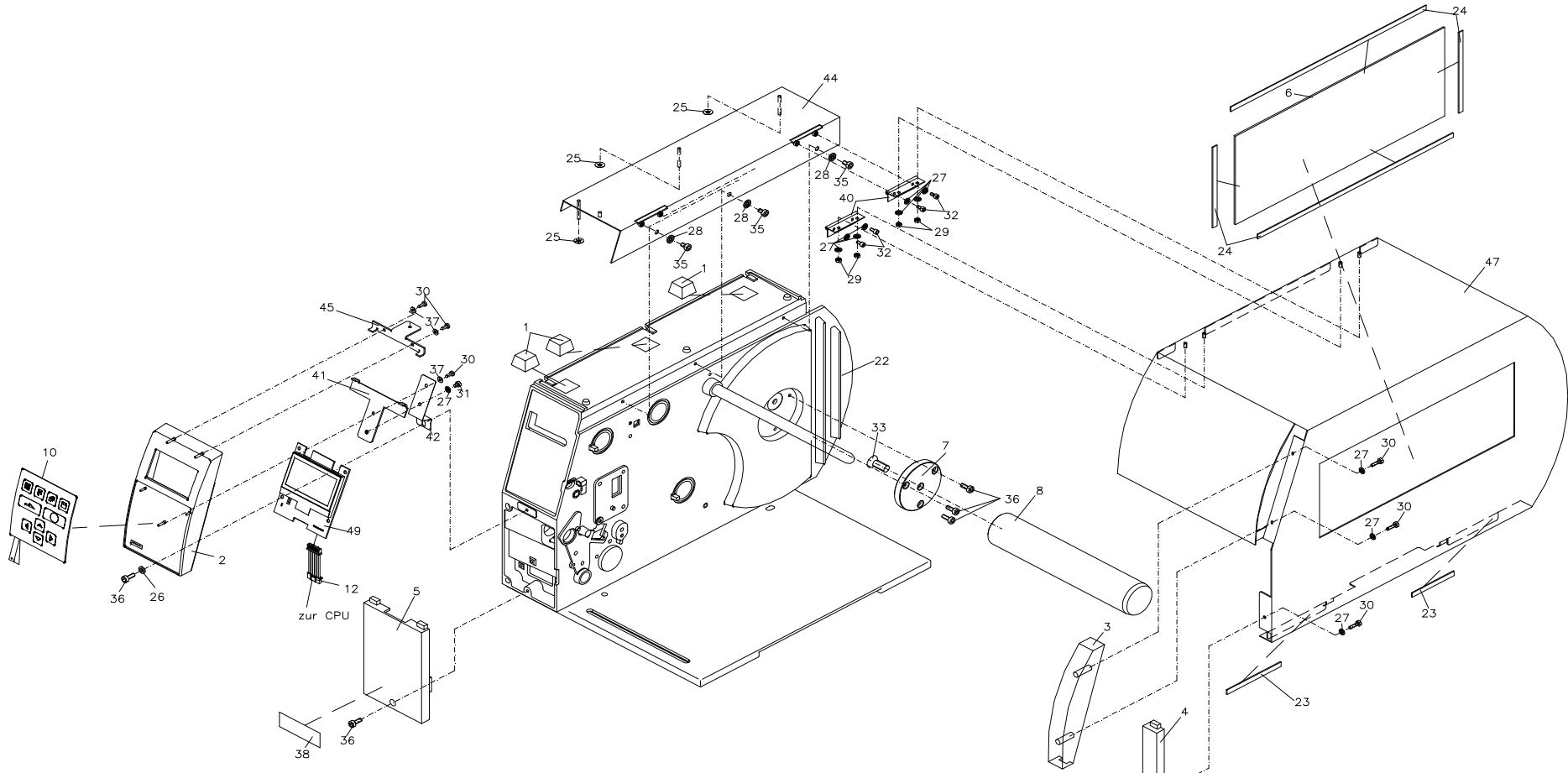
IMPRESORA TÉRMICA 162-12 T, DISPOSITIVO BOBINADOR + DISPOSITIVO DESBOBINADOR INTERNO



90.52.460B

THERMAL PRINTER 162-12 T, DISPENSER + INTERNAL REWINDING UNIT

IMPRESORA TÉRMICA 162-12 T, DISPOSITIVO BOBINADOR + DISPOSITIVO DESBOBINADOR INTERNO



Pos. 9,15,16,20,21,39,52,53 nicht gezeichnet!
Pos. 9,15,16,20,21,39,52,53 not illustrated!
Pos. 9,15,16,20,21,39,52,53 pas illustré!
Pos. 9,15,16,20,21,39,52,53 sin ilustración!

90.52.460B

THERMAL PRINTER 162-12 T, DISPENSER + INTERNAL REWINDING UNIT

IMPRESORA TÉRMICA 162-12 T, DISPOSITIVO BOBINADOR + DISPOSITIVO DESBOBINADOR INTERNO

Item Pos.	Description	Descripción	Ident-No. N°ident.	Qty Cdad.
1 ¹	Elastic bumper self-adhesive	Tope autoelástico	16.01.015	3
2	Front panel, left side (above)	Panel frontal, izquierdo (superior)	16.52.001A	1
3	Front panel, right side (above)	Panel frontal, derecho (superior)	16.52.005	1
4	Front panel, right side (below)	Panel frontal, derecho (inferior)	16.52.006	1
5	Front panel, left side (below)	Panel frontal, izquierdo (inferior)	16.52.008	1
6	Window	Ventana	16.52.025	1
7	Washer bearing	Arandela	16.52.055	1
8	Label unwinding roller	Rollo desenrollador de etiquetas	16.52.255	1
9	Ferrite core	Anillo ferrite	22.52.001	2
10	Foil keyboard	Lámina de teclado	26.52.005	1
11	Connecting cable label photocell-CPU	Cable conexión fotocélula-CPU	28.48.015A	1
12	Connecting cable control unit-CPU	Cable conexión unidad operación-CPU	28.48.035A	1
13 ¹	Connecting cable	Cable de conexión	28.52.001	1
14	Connecting cable CPU-Ribbon photocell	Cable de conexión CPU-Fotocélula cinta trans.	28.52.035	1
15 ¹	Printhead cable "POWER"	Cable del cabezal de impresión "POWER"	28.52.290	1
16 ¹	Printhead cable "SIGNAL"	Cable del cabezal de impresión "SIGNAL"	28.52.293	1
17	Mounting base self-adhesive 19x19 mm	Casquillo de fijación autoadhesivo 19x19 mm	35.01.001	1
18	Cable joint 98x2.5 mm	Juntura del cable 98x2,5 mm	35.01.002	1
19	Miniatur flexiprint harness bracket	Soporte en miniatura del cable plano	35.01.005	2
20	Cord-Clip	Cord-Clip	35.01.011	1
21 ¹	Thermal printhead 162/12	Cabezal térmico de impresión 162/12	37.04.1625B	1
22	Detailed parts list	Lista detallada	37.52.270A	1
23	Rubber-sponge	Caucho celular	37.88.001	0,01m
24	Adhesive tape	Cinta adhesiva	37.88.005	0,03m
25	Lock washer	Arandela de cierre	40.03.003	3
26	Fan shaped washer M4	Anilla dentada M4	41.02.002	1
27	Lock washer M3	Arandela de cierre M3	41.03.003	12

¹ Recommended spare part / Pieza de recambio recomendada

90.52.460B

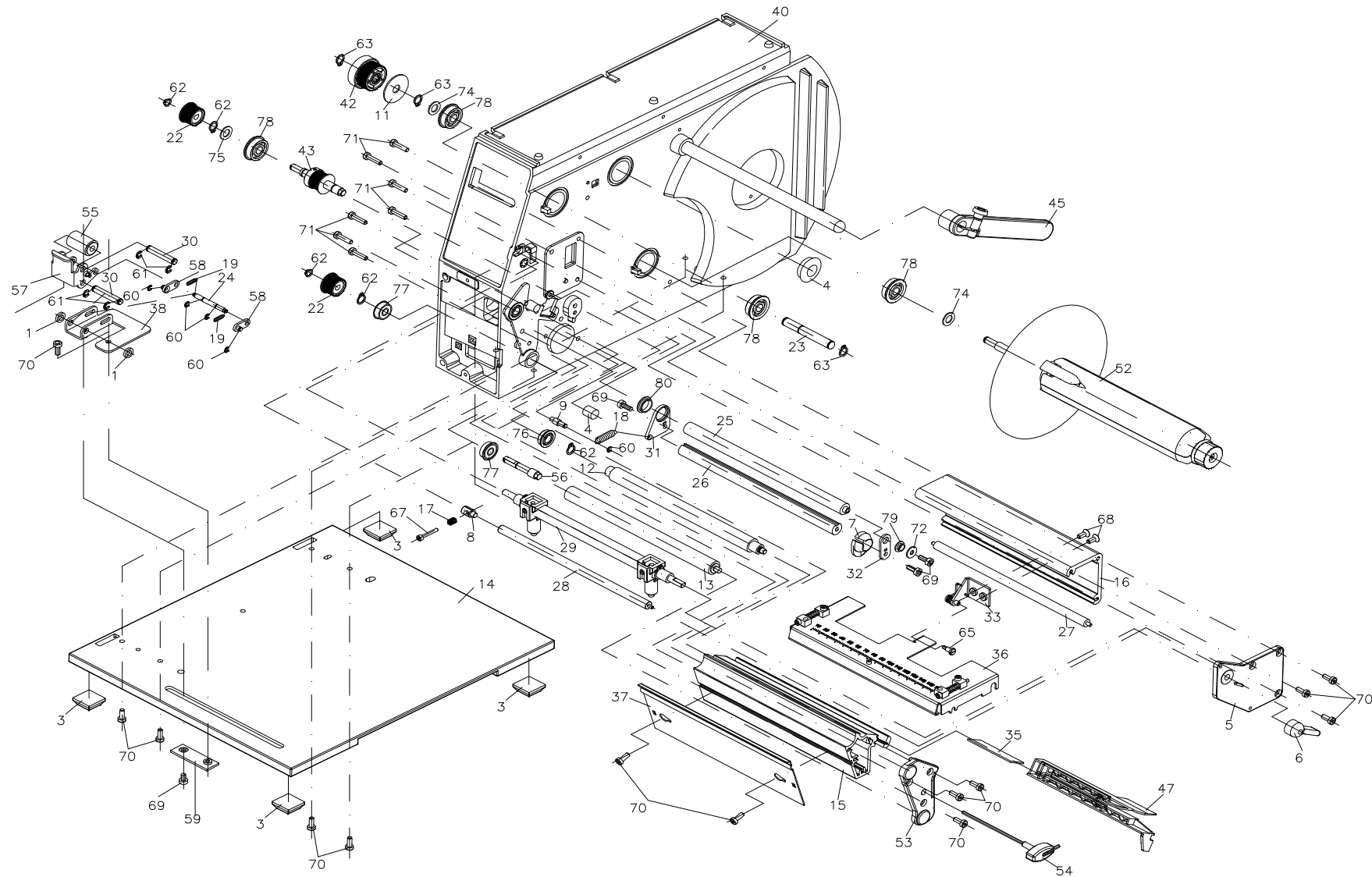
THERMAL PRINTER 162-12 T, DISPENSER + INTERNAL REWINDING UNIT

IMPRESORA TÉRMICA 162-12 T, DISPOSITIVO BOBINADOR + DISPOSITIVO DESBOBINADOR INTERNO

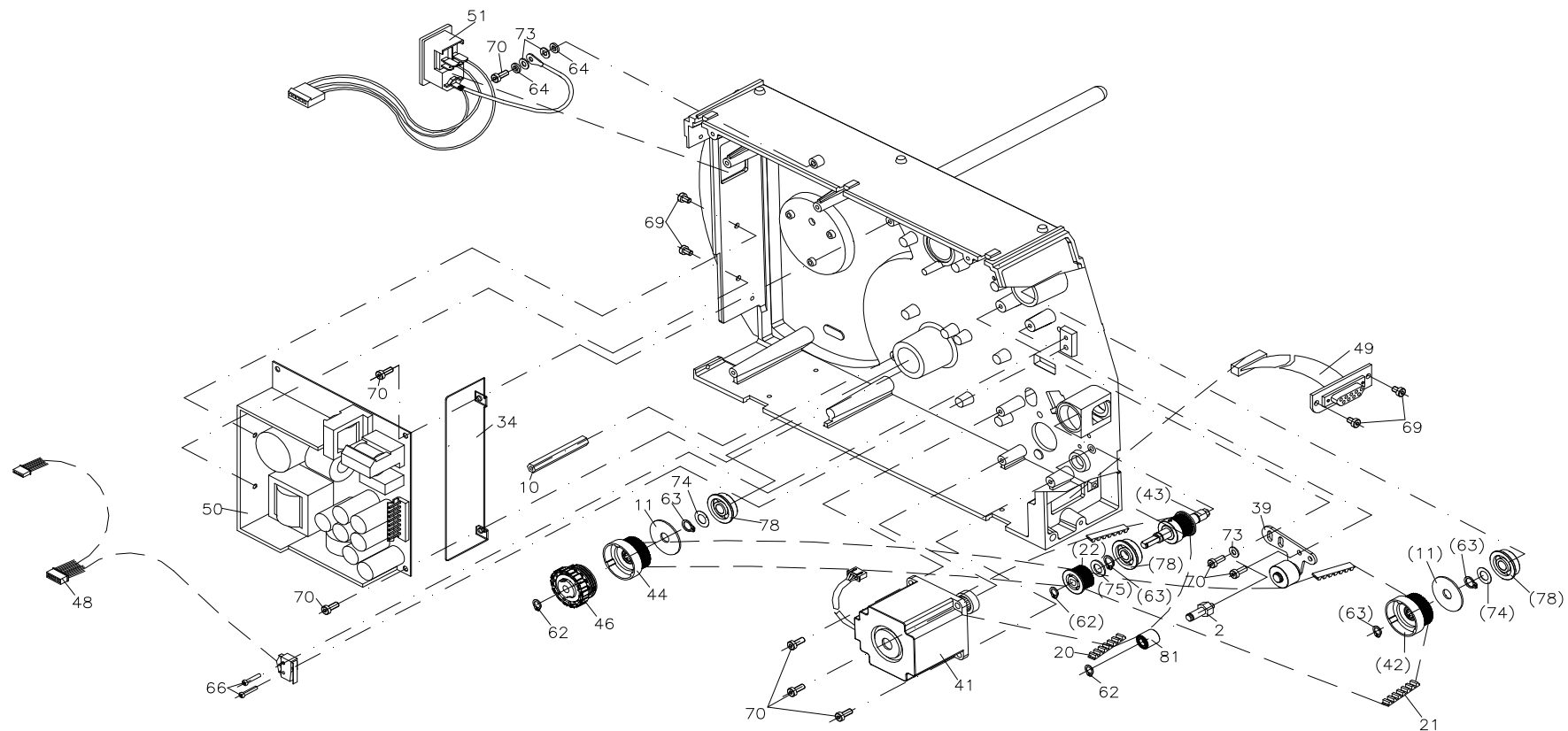
Item Pos.	Description	Descripción	Ident-No. N°ident.	Qty Cdad.
28	Lock washer M4	Arandela de cierre M4	41.03.004	3
29	Hexagon nut M3	Tuerca hexagonal M3	47.04.001	4
30	Screw 2.9x9.5	Tornillo BLKO 2,9x9,5	48.13.001	6
31	Screw M3x4	Tornillo M3x4	48.14.304	1
32	Hexagon screw M3x6	Tornillo de allen M3 x6	48.16.306	6
33	Hexagon screw M8x20	Tornillo de allen M8x20	48.19.820	1
34	Hexagon screw M4x4	Tornillo de allen M4x4	48.20.404	1
35	Hexagon screw M4x6	Tornillo de allen M4x6	48.20.406	7
36	Hexagon screw M4x10	Tornillo de allen M4x10	48.20.410	9
37	Washer 3.2	Arandela 3,2	50.01.057	5
38	Company logo 'Valentin'	Logo de la empresa 'Valentin'	55.03.010	1
39	Cover foil 305x132 mm	Hoja de cubierta 305x132 mm	55.52.005	1
40	Hinge	Bisagra	57.52.001	2
41	Angular stay	Ángulo de soporte	67.48.020	1
42	Conductive plate	Placa conductora	67.48.022	1
43	Interface cover	Recubrimiento del interfaz	67.48.035	1
44	Cover, above	Cubierta, superior	67.52.001	1
45	Angle	Ángulo	67.52.012	1
46	Back panel	Panel posterior	67.52.017	1
47	Cover, right side	Cubierta, derecha	67.52.205	1
48	Circuit board cpl	CPU completa	70.52.020	1
49	Control unit	Unidad operación	71.48.030A	1
50	Printhead switch cpl with cable	Conmutador cabezal cpl con cable	71.52.025	1
51	Cover, left side	Cubierta, izquierda	72.52.001	1
52	Data cable USB 2 m	Cable de datos USB 2 m	89.02.002	1

¹ Recommended spare part / Pieza de recambio recomendada

37.52.270A
DETAILED PARTS LIST
LISTA DETALLADA



37.52.270A
DETAILED PARTS LIST
LISTA DETALLADA



37.52.270A

DETAILED PARTS LIST

LISTA DETALLADA

Item Pos.	Description	Descripción	Ident-No. N°ident.	Qty Cdad.
1	Intermediate ring	Anillo intermedio	37.52.9010	2
2	Support pillar	Barra del cojinete	37.52.9015A	1
3 ¹	Elastic bumper	Tope elástico	37.52.9020	4
4	Cover	Capa de recubrimiento	37.52.9037	1
5	Sole plate, above	Placa de soporte, superior	37.52.9043	1
6	Pressure lever	Palanca de presión	37.52.9052	1
7	Label guiding	Guía de etiquetas	37.52.9055	1
8	Adjusting device	Pieza de reglaje	37.52.9072	1
9	Shoulder screw	Tornillo de base	37.52.9084	1
10	Distance bolt	Tope metálico	37.52.9085	1
11	Cheek plate	Arandela de borde	37.52.9091	2
12 ¹	Pressure roller Compa 162A	Cilindro de presión Compa 162A	37.52.9282	1
13 ¹	Dispenser roller Compa 162A	Cilindro de dispensador Compa 162A	37.52.9287	1
14	Base plate	Placa de fondo	37.52.9377	1
15	Profile, below	Perfil, inferior	37.52.9382	1
16	Profile, above	Perfil, superior	37.52.9387	1
17	Compression spring	Muelle de presión	37.52.9405	1
18	Tension spring	Muelle de tracción	37.52.9465	1
19	Tension spring	Muelle de tracción	37.52.9495	2
20 ¹	Toothed belt	Correa dentada	37.52.9505	1
21 ¹	Toothed belt	Correa dentada	37.52.9519	1
22	Belt drive	Rueda de la correa	37.52.9595	2
23	Bearing shaft	Eje del rodamiento	37.52.9600	1
24	Spring pillar	Pilar del resorte	37.52.9699	1
25	Bearing shaft	Eje del rodamiento	37.52.9700	1
26	Return pulley	Eje de retorno	37.52.9702	1
27	Return pulley	Eje de retorno	37.52.9703	1

¹ Recommended spare part / Pieza de recambio recomendada

37.52.270A

DETAILED PARTS LIST

LISTA DETALLADA

Item Pos.	Description	Descripción	Ident-No. N°ident.	Qty Cdad.
28	Straight shaft	Eje de reglaje	37.52.9704	1
29	Pressure shaft cpl	Eje de presión comp.	37.52.9752	1
30	Shaft for pressure roller	Eje para rollo presión	37.52.9799	2
31	Bearing lever	Palanca de rodamiento	37.52.9802	1
32	Sole plate	Placa de soporte	37.52.9804	1
33	Bearing angle cpl	Ángulo de soporte comp.	37.52.9808	1
34	Cover power unit	Recubrimiento de la alimentación	37.52.9812	1
35	Plate	Placa de tope	37.52.9815	1
36	Printhead bracket cpl	Soporte del cabezal de impresión comp.	37.52.9872	1
37	Dispensing ledge	Borde del dispensador	37.52.9875	1
38	Dispenser angle	Ángulo del dispensador	37.52.9890	1
39	Cocking lever cpl	Palanca de contrapresión comp.	37.52.9903	1
40	Chassis cpl	Chásis completo	37.52.9904	1
41	Motor cpl	Motor completo	37.52.9906	1
42	Belt drive cpl	Rueda de la correa comp.	37.52.9909	1
43	Transmission shaft cpl	Eje de transmisión comp.	37.52.9911	1
44	Belt drive cpl	Rueda de la correa comp.	37.52.9915	1
45 ¹	Label guiding cpl	Guía de etiquetas completa	37.52.9920	1
46	Clutch	Embrague	37.52.9929	1
47 ¹	Label photocell	Fotocélula etiquetas	37.52.9930	1
48 ¹	Photocell cable cpl	Cable fotocélula comp.	37.52.9933	1
49	Periphery cable cpl	Cable periferia completo	37.52.9935	1
50 ¹	Power unit	Alimentación de red	37.52.9940	1
51	Printer plug cpl	Conexión del aparato comp.	37.52.9946	1
52	Rewinding shaft cpl	Eje bobinador comp.	37.52.9953	1
53	Sole plate cpl, below	Placa de soporte comp., inferior	37.52.9974	1
54	Allen key cpl	Llave de barra hexagonal acodada completa	37.52.9980	1

¹ Recommended spare part / Pieza de recambio recomendada

37.52.270A

DETAILED PARTS LIST

LISTA DETALLADA

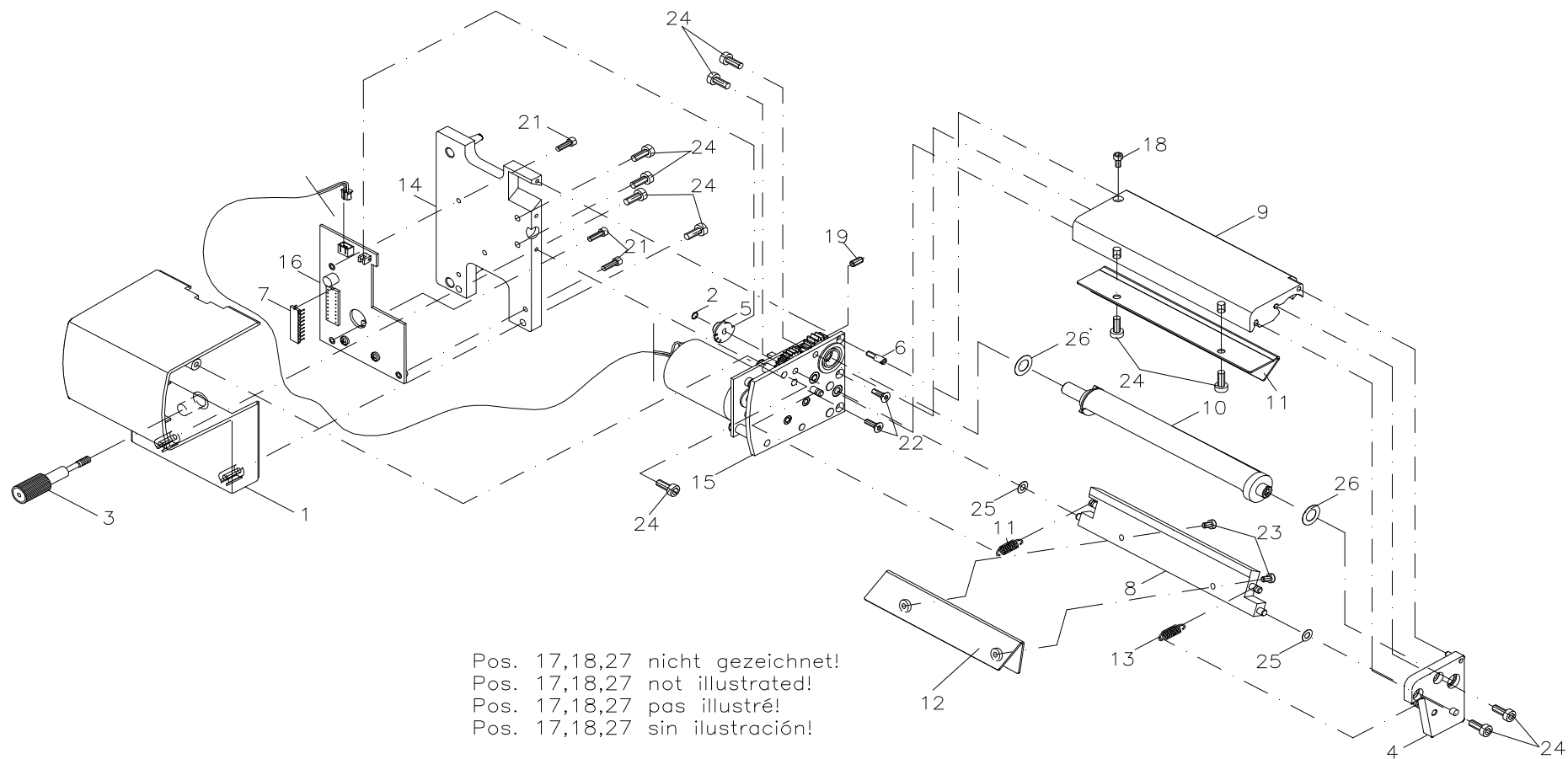
Item Pos.	Description	Descripción	Ident-No. N°ident.	Qty Cdad.
55	Pressure roller	Rodillo de presión	37.52.9992	1
56	Dispenser shaft cpl	Ángulo del dispensador comp.	37.52.9993	1
57	Bracket for pressure rolleer	Soporte del rollo de presión	37.52.9994	1
58	Adjusting plate	Placa de reglaje	37.52.9996	2
59	Plate	Placa de soporte	37.52.9998	1
60	Shaft protection 3.2	Eje de seguridad 3,2	40.01.003	5
61	Shaft protection 4	Eje de seguridad 4	40.01.004	4
62	Protective ring 6 mm	Anillo de seguridad 6 mm	40.02.006	5
63	Protective ring 8 mm	Anillo de seguridad 8 mm	40.02.008	5
64	Fan shaped washer M4	Anilla dentada M4	41.02.002	2
65	Screw M3x6	Tornillo M3x6	48.02.306	1
66	Screw M2x10 stainless	Tornillo SK M2x10 inoxidable	48.14.110V	2
67	Hexagon screw M3x20	Tornillo de allen M3 x20	48.16.320	1
68	Hexagon screw M4x10	Tornillo de allen M4 x10	48.19.410	2
69	Hexagon screw M4x6	Tornillo de allen M4x6	48.20.406	8
70	Hexagon screw M4x10	Tornillo de allen M4x10	48.20.410	21
71	Hexagon screw M4x16	Tornillo de allen M4x16	48.20.416	7
72	Washer M4	Arandela M4	50.01.046	1
73	Washer 4.3	Arandela 4,3	50.01.065	3
74	Washer 8x14x0.2	Arandela U 8x14x0,2	50.50.802	3
75	Washer 8x14x1.0	Arandela U 8x14x1,0	50.50.810	1
76 ¹	Grooved ball bearing	Rodamiento de bolas	57.01.007	1
77 ¹	Grooved ball bearing	Rodamiento de bolas	57.01.008	2
78 ¹	Grooved ball bearing	Rodamiento de bolas	57.01.030	5
79	Bearing	Cojinete	57.02.106	1
80	Bearing	Cojinete	57.02.112	1
81	Bushing	Hembrilla	57.02.205A	1

¹ Recommended spare part / Pieza de recambio recomendada

71.52.990

OPTION CUTTER 104-8/106-12

OPCIÓN DISPOSITIVO DE CORTE 104-8/106-12



71.52.990

OPTION CUTTER 104-8/106-12

OPCIÓN DISPOSITIVO DE CORTE 104-8/106-12

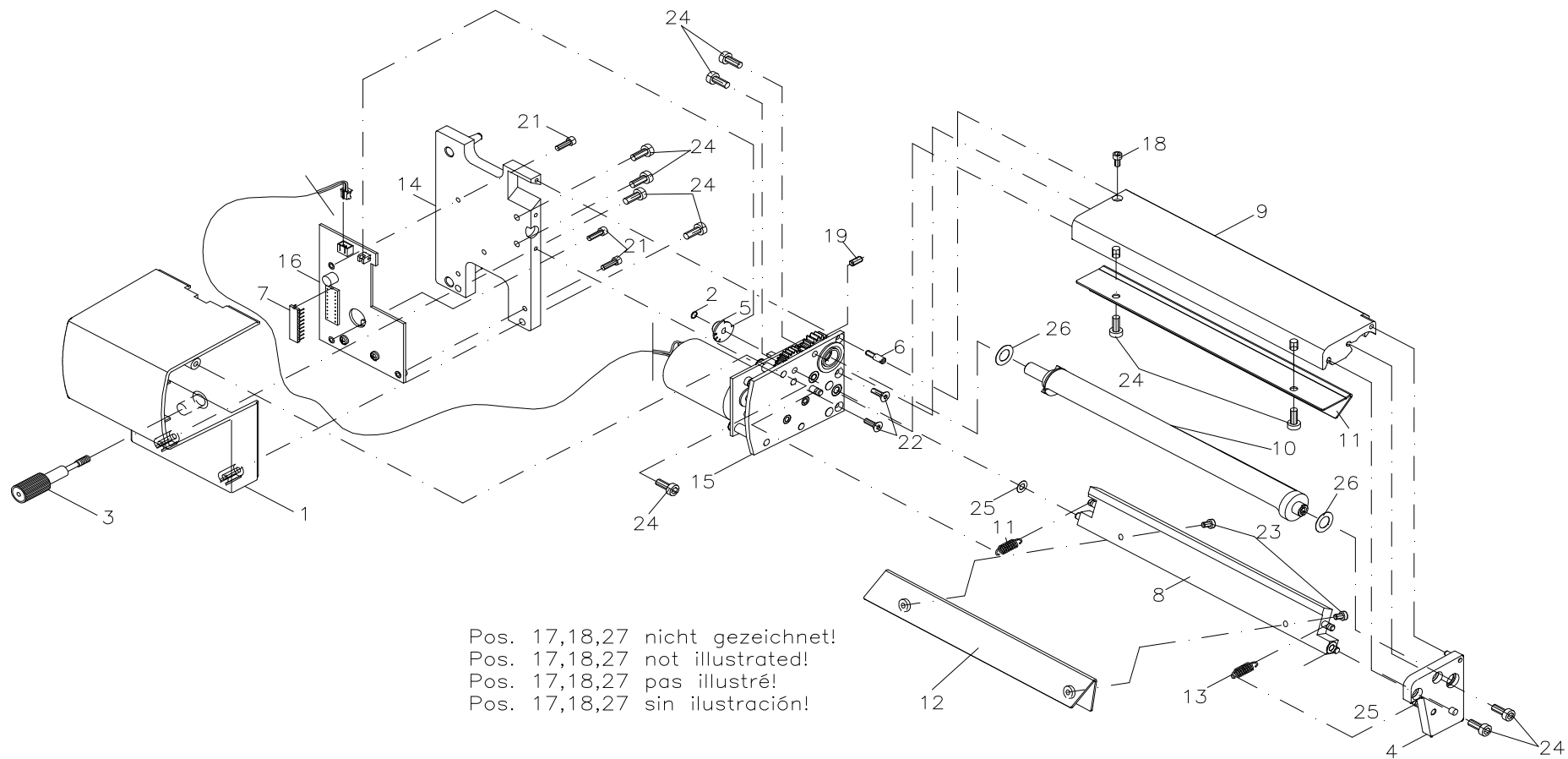
Item Pos.	Description	Descripción	Ident-No. N°ident.	Qty Cdad.
1	Front panel cpl	Panel frontal completa	16.52.608-1	1
2	Protective ring 6 mm	Anillo de seguridad 6 mm	37.52.9006	1
3	Knurled screw	Tornillo moleteado	37.52.9016	1
4	Sole plate cutter	Placa de soporte cúter	37.52.9026	1
5	Washer	Disco de arranque	37.52.9036	1
6	Screw bar	Barra a tornillo	37.52.9046	1
7	Controller	Controlador	37.52.9056	1
8	Cutter ledge	Inglete del cúter	37.52.9306	1
9	Profile strut	Perfil de la barra	37.52.9316	1
10	Cutter shaft	Eje del cortador	37.52.9326	1
11	Protection plate, above	Placa de protección, superior	37.52.9336	1
12	Protection plate, below	Placa de protección, inferior	37.52.9366	1
13	Tension spring	Muelle de tracción	37.52.9466	2
14	Main plate cpl	Placa de circuito impreso completa	37.52.9962	1
15	Driving motor cpl	Motor de propulsión completo	37.52.9964	1
16	PCB cutter	Circuito integrado cúter	37.52.9965	1
17	Lock washer M3	Arandela de cierre M3	41.03.003	1
18	Hexagon nut M3	Tuerca hexagonal M3	47.04.001	1
19	Screw bar M4x5	Barra a tornillo M4x5	48.10.405	1
20	Hexagon screw M3x6	Tornillo de allen M3 x6	48.16.306	1
21	Hexagon screw M3x10	Tornillo de allen M3 x10	48.16.310	3
22	Hexagon screw M3x10	Tornillo de allen M3 x10	48.19.310	2
23	Hexagon screw M4x6	Tornillo de allen M4x6	48.20.406	2
24	Hexagon screw M4x10	Tornillo de allen M4x10	48.20.410	11
25	Washer 8x4x0.2	Arandela U 8x4x0,2	50.50.402	2
26	Washer 8x14x0.2	Arandela U 8x14x0,2	50.50.802	2
27	Front sheet	Placa frontal	67.52.600	1

¹ Recommended spare part / Pieza de recambio recomendada

71.52.991

OPTION CUTTER 162-12

OPCIÓN DISPOSITIVO DE CORTE 162-12



71.52.991

OPTION CUTTER 162-12

OPCIÓN DISPOSITIVO DE CORTE 162-12

Item Pos.	Description	Descripción	Ident-No. N°ident.	Qty Cdad.
1	Front panel cpl	Panel frontal completa	16.52.608-1	1
2	Protective ring 6 mm	Anillo de seguridad 6 mm	37.52.9006	1
3	Knurled screw	Tornillo moleteado	37.52.9016	1
4	Sole plate cutter	Placa de soporte cúter	37.52.9026	1
5	Washer	Disco de arranque	37.52.9036	1
6	Screw bar	Barra a tornillo	37.52.9046	1
7	Controller	Controlador	37.52.9057	1
8	Cutter ledge	Inglete del cúter	37.52.9307	1
9	Profile strut	Perfil de la barra	37.52.9317	1
10	Cutter shaft	Eje del cortador	37.52.9327	1
11	Protection plate, above	Placa de protección, superior	37.52.9337	1
12	Protection plate, below	Placa de protección, inferior	37.52.9367	1
13	Tension spring	Muelle de tracción	37.52.9466	2
14	Main plate cpl	Placa de circuito impreso completa	37.52.9962	1
15	Driving motor cpl	Motor de propulsión completo	37.52.9964	1
16	PCB cutter	Circuito integrado cúter	37.52.9965	1
17	Lock washer M3	Arandela de cierre M3	41.03.003	1
18	Hexagon nut M3	Tuerca hexagonal M3	47.04.001	1
19	Screw bar M4x5	Barra a tornillo M4x5	48.10.405	1
20	Hexagon screw M3x6	Tornillo de allen M3 x6	48.16.306	1
21	Hexagon screw M3x10	Tornillo de allen M3 x10	48.16.310	3
22	Hexagon screw M3x10	Tornillo de allen M3 x10	48.19.310	2
23	Hexagon screw M4x6	Tornillo de allen M4x6	48.20.406	2
24	Hexagon screw M4x10	Tornillo de allen M4x10	48.20.410	11
25	Washer 8x4x0.2	Arandela U 8x4x0,2	50.50.402	2
26	Washer 8x14x0.2	Arandela U 8x14x0,2	50.50.802	2
27	Front sheet	Placa frontal	67.52.600	1

¹ Recommended spare part / Pieza de recambio recomendada

90.52.750

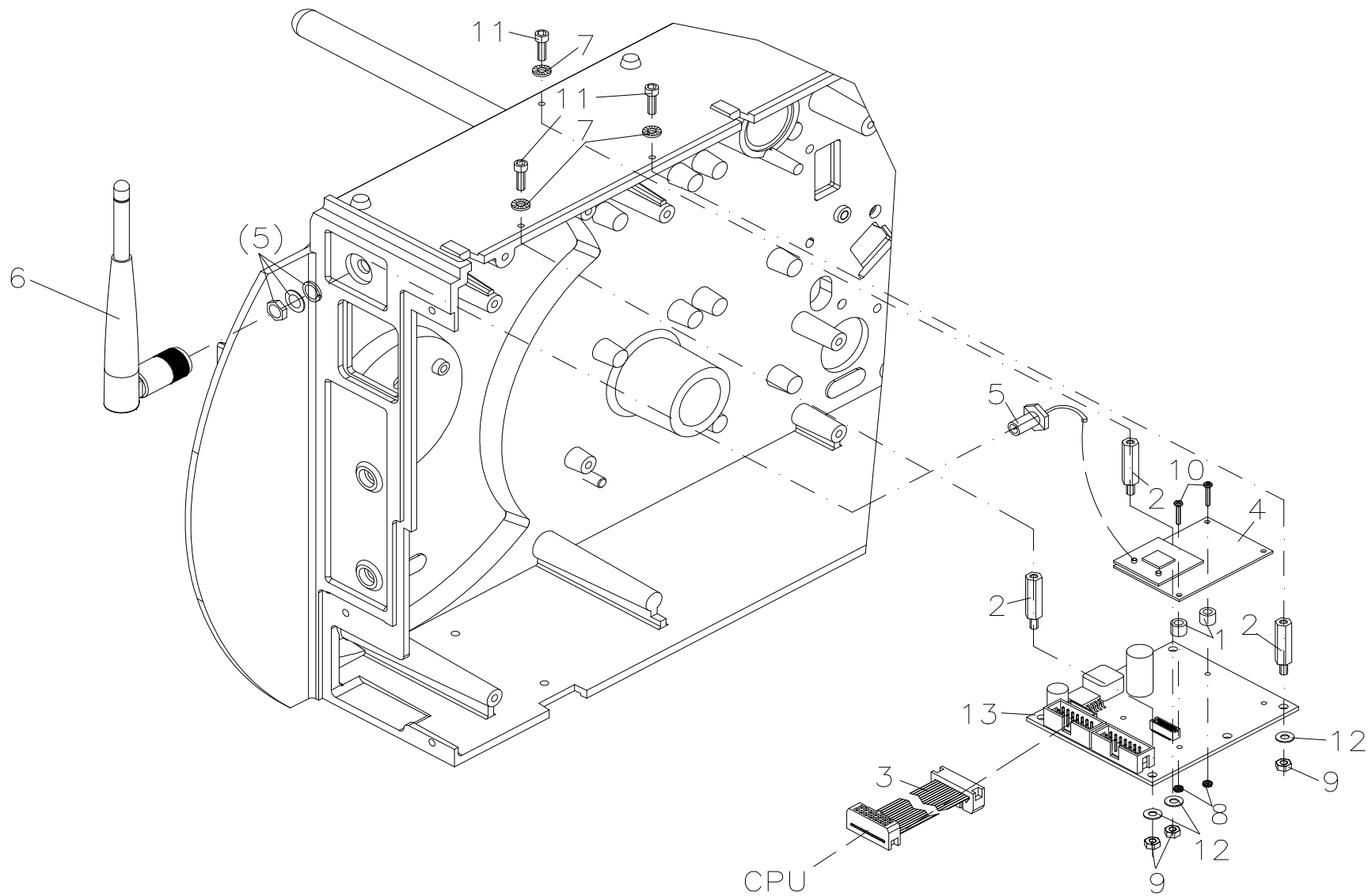
OPTION PHOTOCCELL DISPENSER UNIT

OPCIÓN FOTOCÉLULA DEL DISPENSADOR

without Illustration / sin ilustración

Item Pos.	Description	Descripción	Ident-No. N°ident.	Qty Cdad.
1	Front panel	Panel frontal	16.52.508	1
2	Dispensing photocell	Fotocélula del dispensador	37.52.550	1

90.52.780B
OPTION WIRELESS LAN
OPCIÓN WIRELESS LAN



90.52.780B

OPTION WIRELESS LAN

OPCIÓN WIRELESS LAN

Item Pos.	Description	Descripción	Ident-No. N°ident.	Qty Cdad.
1	Spacer roller	Rodillo separador	10.41.002	2
2	Distance bolt M3x20	Tope metálico M3x20	12.40.320	3
3	Connecting cable I/O-CPU	Cable conexión E/S-CPU	28.48.040A	1
4	WLAN module	Módulo WLAN	37.09.506	1
5	Antenna connection	Conexión para antena	37.09.510	1
6	Antenna	Antena	37.09.520	1
7	Lock washer M3	Arandela de cierre M3	41.03.003	3
8	Hexagon nut M1.6	Tuerca hexagonal M1.6	47.00.016	2
9	Hexagon nut M3	Tuerca hexagonal M3	47.04.001	3
10	Screw M1.6x10	Tornillo M1.6x10	48.04.161	2
11	Hexagon screw M3x10	Tornillo de allen M3 x10	48.16.310	3
12	Washer 3.2	Arandela 3,2	50.01.057	3
13	WLAN adapter serial cpl	WLAN adaptador serial cpl	70.39.020	1

¹ Recommended spare part / Pieza de recambio recomendada

90.52.785B

OPTION DISPENSING I/O OPCIÓN DISPENSADOR I/O

without Illustration / sin ilustración

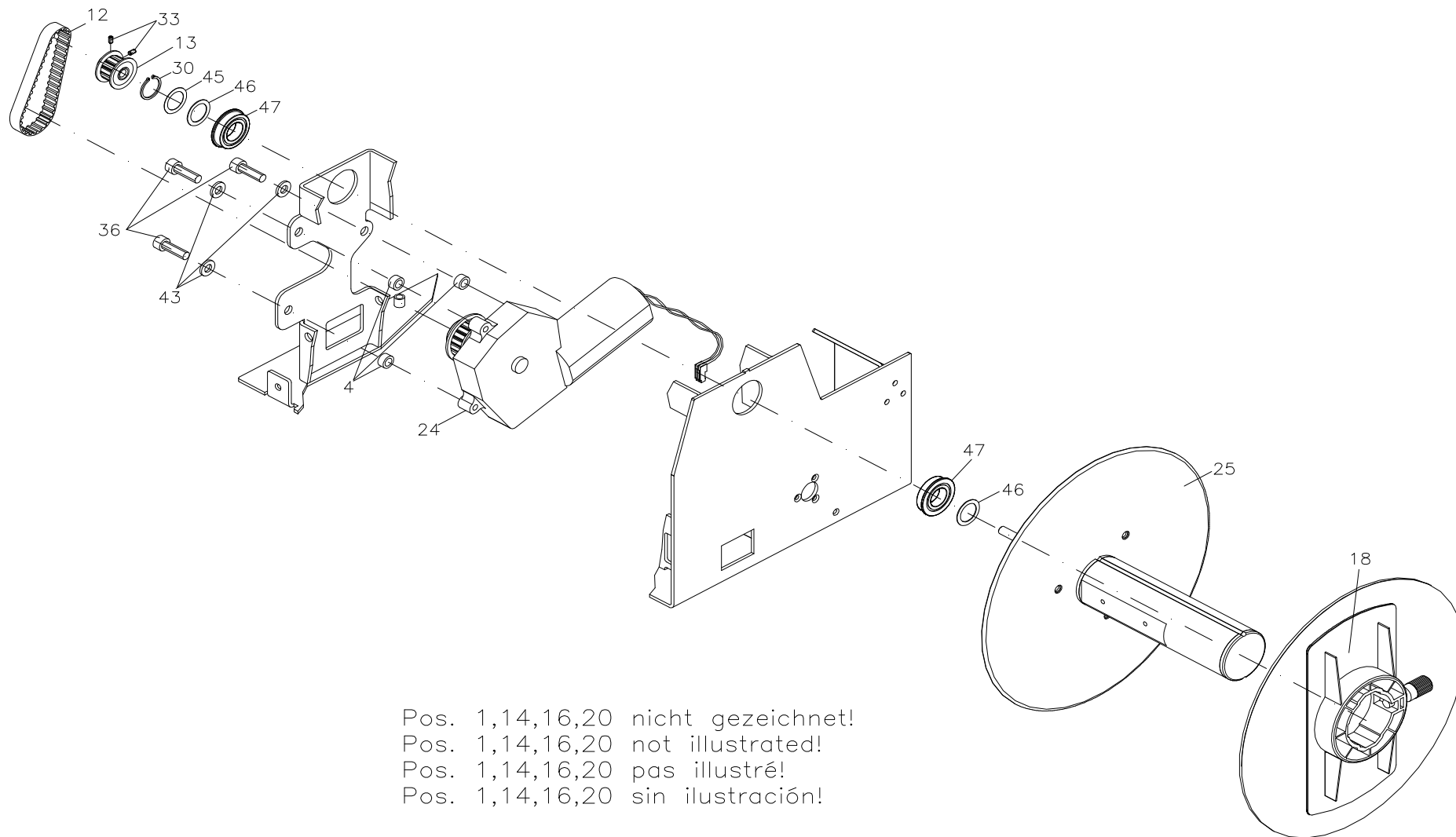
Item Pos.	Description	Descripción	Ident-No. N°ident.	Qty Cdad.
1	Cover	Carcasa	25.04.016	1
2	SUB-D 26 pin HD	Clavija SUB-D 26 pin HD	25.04.046	1
3	Connecting cable I/O-CPU	Cable conexión E/S-CPU	28.48.040A	1
4 ¹	I/O plate cpl	Placa E/S cpl	70.39.005	1

¹ Recommended spare part / Pieza de recambio recomendada

71.52.996

OPTION REWINDING UNIT PR10 104-8

OPCIÓN DISPOSITIVO BOBINADOR PR10 104-8



Pos. 1,14,16,20 nicht gezeichnet!

Pos. 1,14,16,20 not illustrated!

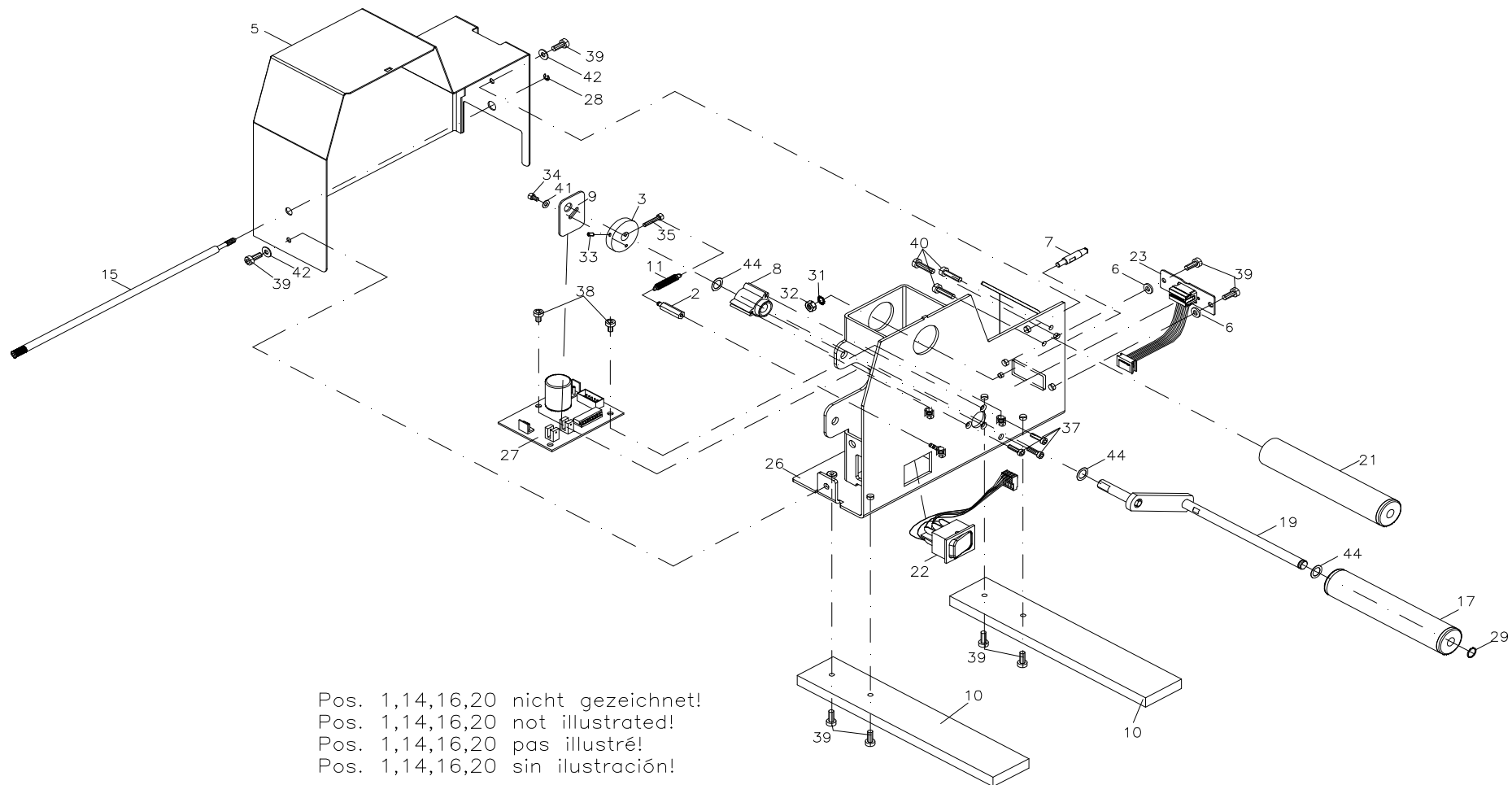
Pos. 1,14,16,20 pas illustré!

Pos. 1,14,16,20 sin ilustración!

71.52.996

OPTION REWINDING UNIT PR10 104-8

OPCIÓN DISPOSITIVO BOBINADOR PR10 104-8



71.52.996

OPTION REWINDING UNIT PR10 104-8

OPCIÓN DISPOSITIVO BOBINADOR PR10 104-8

Item Pos.	Description	Descripción	Ident-No. N°ident.	Qty Cdad.
1	Shaft axle	Eje tensor	12.52.901	1
2	Spring pillar	Pilar del resorte	37.52.9018	1
3	Bush bearing	Anillo del cojinete	37.52.9058	1
4	Spacer ring	Anilla separadora	37.52.9078	3
5	Cover	Cubierta	37.52.910-3	1
6	Washer 4.3x9.0x1.4	Arandela 4,3x9,0x1,4	37.52.9108	2
7	Centering pin	Clavija de centrado	37.52.9128	1
8	Bush bearing	Hembrilla del cojinete	37.52.9138	1
9	Photocell streamer	Bandera fotocélula	37.52.9148	1
10	Strut	Barra	37.52.9208	2
11	Tension spring	Muelle de tracción	37.52.9468	1
12	Toothed belt	Correa dentada	37.52.9520	1
13	Cogged belt drive	Rueda dentada de transmisión	37.52.9598	1
14	Clasp	Grapa	37.52.9608	1
15	Shaft axle	Eje tensor	37.52.9618	1
16	Spring sheet	Chapa de resorte	37.52.9878	1
17	Roller	Rollo de cambio	37.52.9918	1
18	Label guiding, outside	Guía de etiquetas, exterior	37.52.9948	1
19	Cocking lever	Palanca de contrapresión	37.52.9967	1
20	Roller ring	Anilla del rodillo	37.52.9968	2
21	Return pulley cpl	Rodillo de retorno completo	37.52.9978	1
22	Switch	Conmutador del pulsador de báscula	37.52.9981	1
23	Connecting cable	Cable de conexión	37.52.9982	1
24	Driving motor cpl	Motor de propulsión completo	37.52.9983	1
25	Rewinding/unwinding shaft cpl	Rollo desbobinador/rebobinador completa	37.52.9984	1
26	Chassis cpl	Chásis completo	37.52.9988	1
27	PCB cpl	Circuito impreso completo	37.52.9989	1

¹ Recommended spare part / Pieza de recambio recomendada

71.52.996

OPTION REWINDING UNIT PR10 104-8

OPCIÓN DISPOSITIVO BOBINADOR PR10 104-8

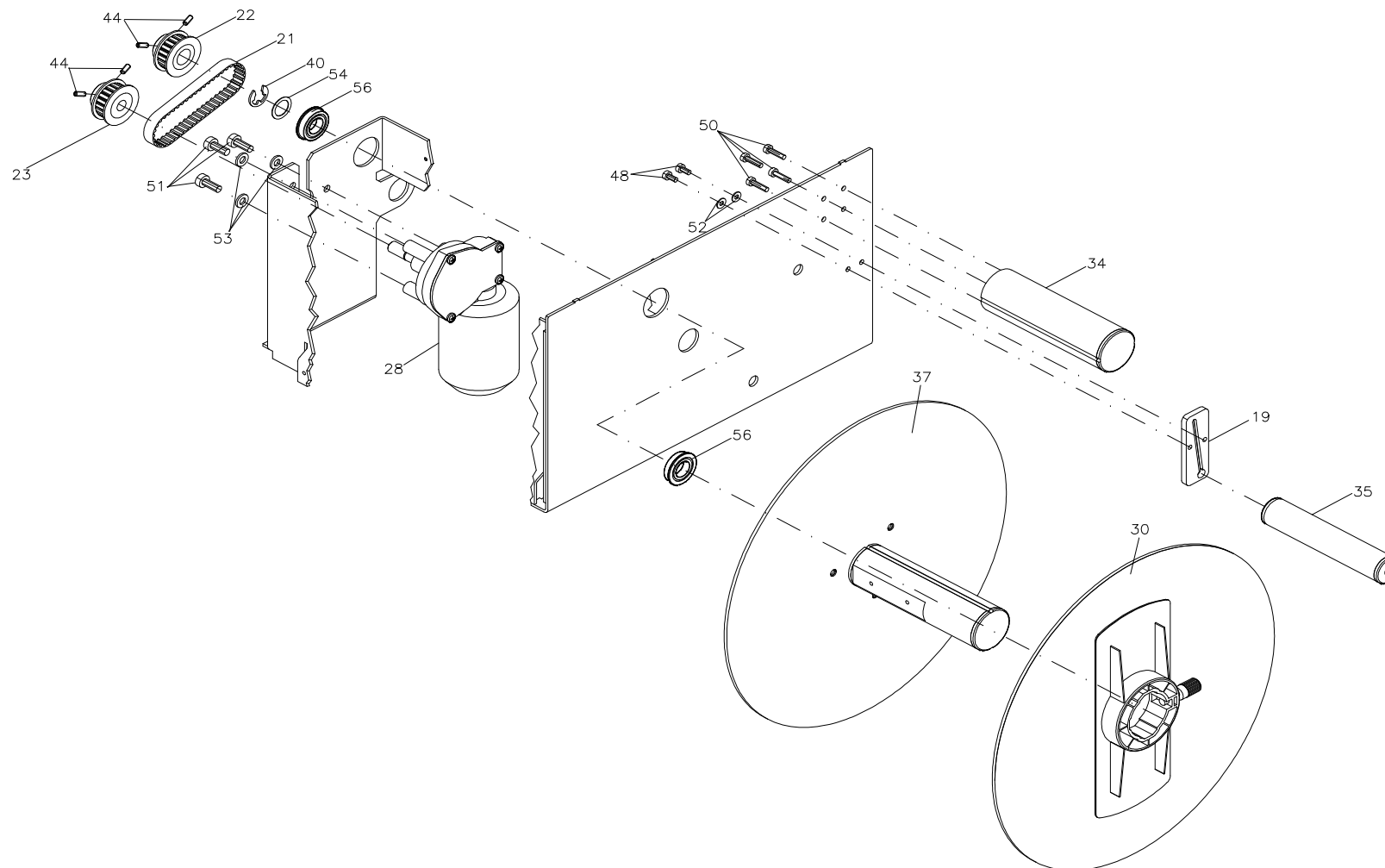
Item Pos.	Description	Descripción	Ident-No. N°ident.	Qty Cdad.
28	Shaft protection 3.2	Eje de seguridad 3,2	40.01.003	1
29	Protective ring 8 mm	Anillo de seguridad 8 mm	40.02.008	1
30	Protective ring 15 mm	Anillo de seguridad 15 mm	40.02.015	1
31	Fan shaped washer M4	Anilla dentada M4	41.02.002	1
32	Hexagon nut M4	Tuerca hexagonal M4	47.05.001	1
33	Screw bar M3x4	Barra a tornillo M3x4	48.10.004	3
34	Hexagon screw M3x5	Tornillo de allen M3x5	48.16.305	1
35	Hexagon screw M3x16	Tornillo de allen M3 x16	48.16.316	1
36	Hexagon screw M6x20	Tornillo de allen M6X20	48.16.620	3
37	Hexagon screw M3x12	Tornillo de allen M3x12	48.20.312	3
38	Hexagon screw M4x6	Tornillo de allen M4x6	48.20.406	4
39	Hexagon screw M4x10	Tornillo de allen M4x10	48.20.410	8
40	Hexagon screw M4x16	Tornillo de allen M4x16	48.20.416	3
41	Washer 3.2	Arandela 3,2	50.01.057	3
42	Washer 4.3	Arandela 4,3	50.01.065	2
43	Washer 6.4 stainless	Arandela 6,4 inoxidable	50.01.066V	3
44	Washer 8x14x0.2	Arandela U 8x14x0,2	50.50.802	3
45	Washer 15x21x0.2	Arandela U 15x21x0,2	50.51.502	1
46	Washer 15x21x0.5	Arandela U 15x21x0,5	50.51.505	2
47	Grooved ball bearing	Rodamiento de bolas	57.01.040	2

¹ Recommended spare part / Pieza de recambio recomendada

71.52.997

OPTION REWINDING UNIT PR12 106-12

OPCIÓN DISPOSITIVO BOBINADOR PR12 106-12

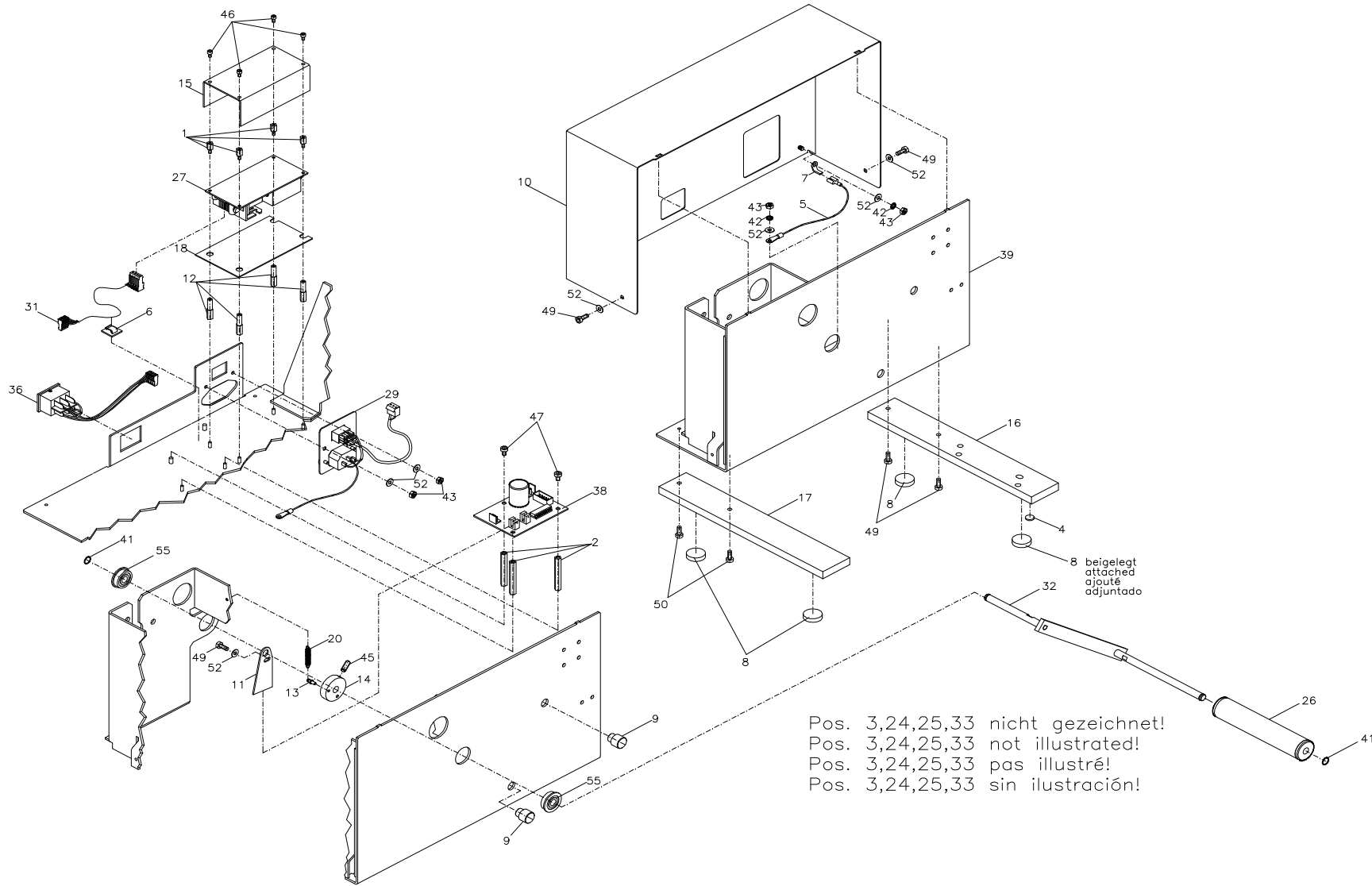


Pos. 3,24,25,33 nicht gezeichnet!
Pos. 3,24,25,33 not illustrated!
Pos. 3,24,25,33 pas illustré!
Pos. 3,24,25,33 sin ilustración!

71.52.997

OPTION REWINDING UNIT PR12 106-12

OPCIÓN DISPOSITIVO BOBINADOR PR12 106-12



71.52.997

OPTION REWINDING UNIT PR12 106-12

OPCIÓN DISPOSITIVO BOBINADOR PR12 106-12

Item Pos.	Description	Descripción	Ident-No. N°ident.	Qty Cdad.
1	Distance bolt M3x 8	Tope metálico M3x 8	12.40.308	4
2	Distance bolt M4x45	Tope metálico M4x45	12.40.445	3
3	Shaft axle	Eje tensor	12.52.901	1
4	Elastic bumper	Tope elástico	16.01.017	1
5	Grounded conductor 5	Toma de tierra 5	28.30.085	1
6	Cord-Clip	Cord-Clip	35.01.010	1
7	Push-on connector	Cinta protectora	37.52.9002	1
8 ¹	Elastic bumper	Tope elástico	37.52.9020	4
9	Limit stop	Tope de parada	37.52.9032	2
10	Cover	Cubierta	37.52.912-3	1
11	Photocell streamer	Bandera fotocélula	37.52.9150	1
12	Distance bolt	Tornillo distanciadora	37.52.9200	4
13	Fixation dowel	Muelle	37.52.9202	1
14	Bush bearing	Anillo del cojinete	37.52.9204	1
15	Cover power unit	Recubrimiento de la alimentación	37.52.9212	1
16	Strut, behind	Barra, trasera	37.52.9214-1	1
17	Strut	Barra	37.52.9215	1
18	Thermal insulation board	Placa de aislamiento térmico	37.52.9312	1
19	Intermediate	Pieza intermedia	37.52.9330	1
20	Tension spring	Muelle de tracción	37.52.9468	1
21	Toothed belt	Correa dentada	37.52.9530	1
22	Cogged belt drive	Rueda dentada de transmisión	37.52.9560	1
23	Cogged belt drive	Rueda dentada de transmisión	37.52.9565	1
24	Clasp	Grapa	37.52.9608	1
25	Spring sheet	Chapa de resorte	37.52.9878	1
26	Roller	Rollo de cambio	37.52.9918	1
27	Power unit	Alimentación de red	37.52.9941	1

¹ Recommended spare part / Pieza de recambio recomendada

71.52.997

OPTION REWINDING UNIT PR12 106-12

OPCIÓN DISPOSITIVO BOBINADOR PR12 106-12

Item Pos.	Description	Descripción	Ident-No. N°ident.	Qty Cdad.
28	Motor cpl	Motor completo	37.52.9942	1
29	Printer plug	Gerätestecker	37.52.9943	1
30	Label guiding, outside	Guía de etiquetas, exterior	37.52.9949	1
31	Connecting cable	Cable de conexión	37.52.9950	1
32	Cocking lever	Palanca de contrapresión	37.52.9966	1
33	Roller ring	Anilla del rodillo	37.52.9968	2
34	Return pulley	Rodillo de retorno	37.52.9976	1
35	Return pulley	Rodillo de retorno	37.52.9977	1
36	Switch	Conmutador del pulsador de báscula	37.52.9981	1
37	Rewinding/unwinding shaft cpl	Rollo desbobinador/rebobinador completa	37.52.9987	1
38	PCB cpl	Circuito impreso completo	37.52.9989	1
39	Chassis cpl	Chasis completo	37.52.9990	1
40	Shaft protection 12	Eje de seguridad 12	40.01.012	1
41	Protective ring 8 mm	Anillo de seguridad 8 mm	40.02.008	2
42	Fan shaped washer M4	Anilla dentada M4	41.02.002	2
43	Hexagon nut M4	Tuerca hexagonal M4	47.05.001	4
44	Screw bar M4x8	Barra a tornillo M4x8	48.10.408	4
45	Screw bar M5x14	Barra a tornillo M5x14	48.10.514	1
46	Hexagon screw M3x5	Tornillo de allen M3x5	48.16.305	4
47	Hexagon screw M4x6	Tornillo de allen M4x6	48.20.406	4
48	Hexagon screw M6x6	Tornillo de allen M6x6	48.20.408	2
49	Hexagon screw M4x10	Tornillo de allen M4x10	48.20.410	7
50	Hexagon screw M4x16	Tornillo de allen M4x16	48.20.416	4
51	Hexagon screw M6x16	Tornillo de allen M6x16	48.20.616	3
52	Washer 4.3	Arandela 4,3	50.01.065	9
53	Washer 6.4 stainless	Arandela 6,4 inoxidable	50.01.066V	3
54	Washer 15x21x0.5	Arandela U 15x21x0,5	50.51.505	1

¹ Recommended spare part / Pieza de recambio recomendada

Modifications and errors excepted / Errores y modificaciones reservados

79.52.033B / 07.2019

100 / 112

71.52.997

OPTION REWINDING UNIT PR12 106-12

OPCIÓN DISPOSITIVO BOBINADOR PR12 106-12

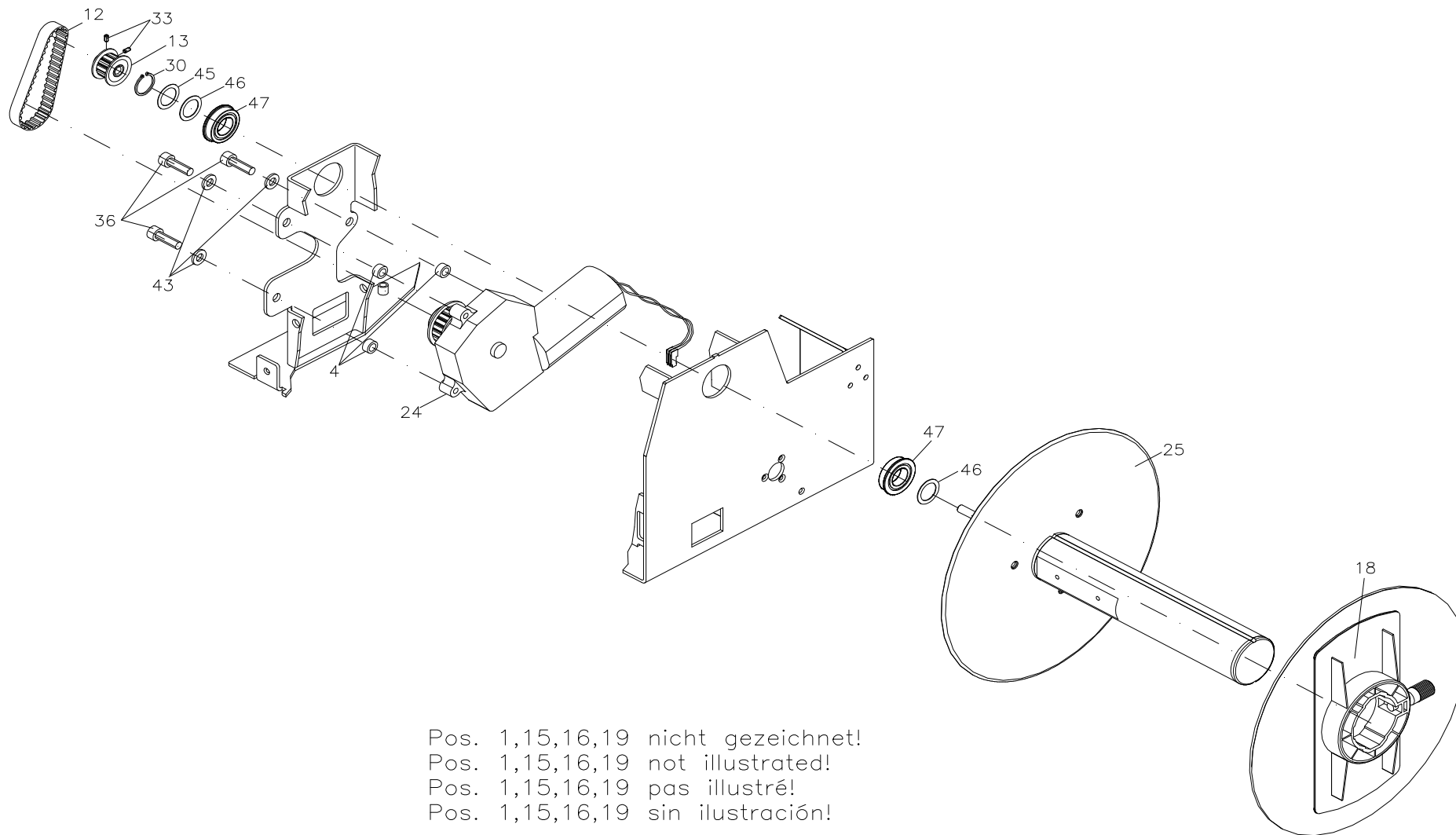
Item Pos.	Description	Descripción	Ident-No. N°ident.	Qty Cdad.
55 ¹	Grooved ball bearing	Rodamiento de bolas	57.01.030	2
56	Grooved ball bearing	Rodamiento de bolas	57.01.040	2

¹ Recommended spare part / Pieza de recambio recomendada

71.52.998

OPTION REWINDING UNIT PR15 162-12

OPCIÓN DISPOSITIVO BOBINADOR PR15 162-12

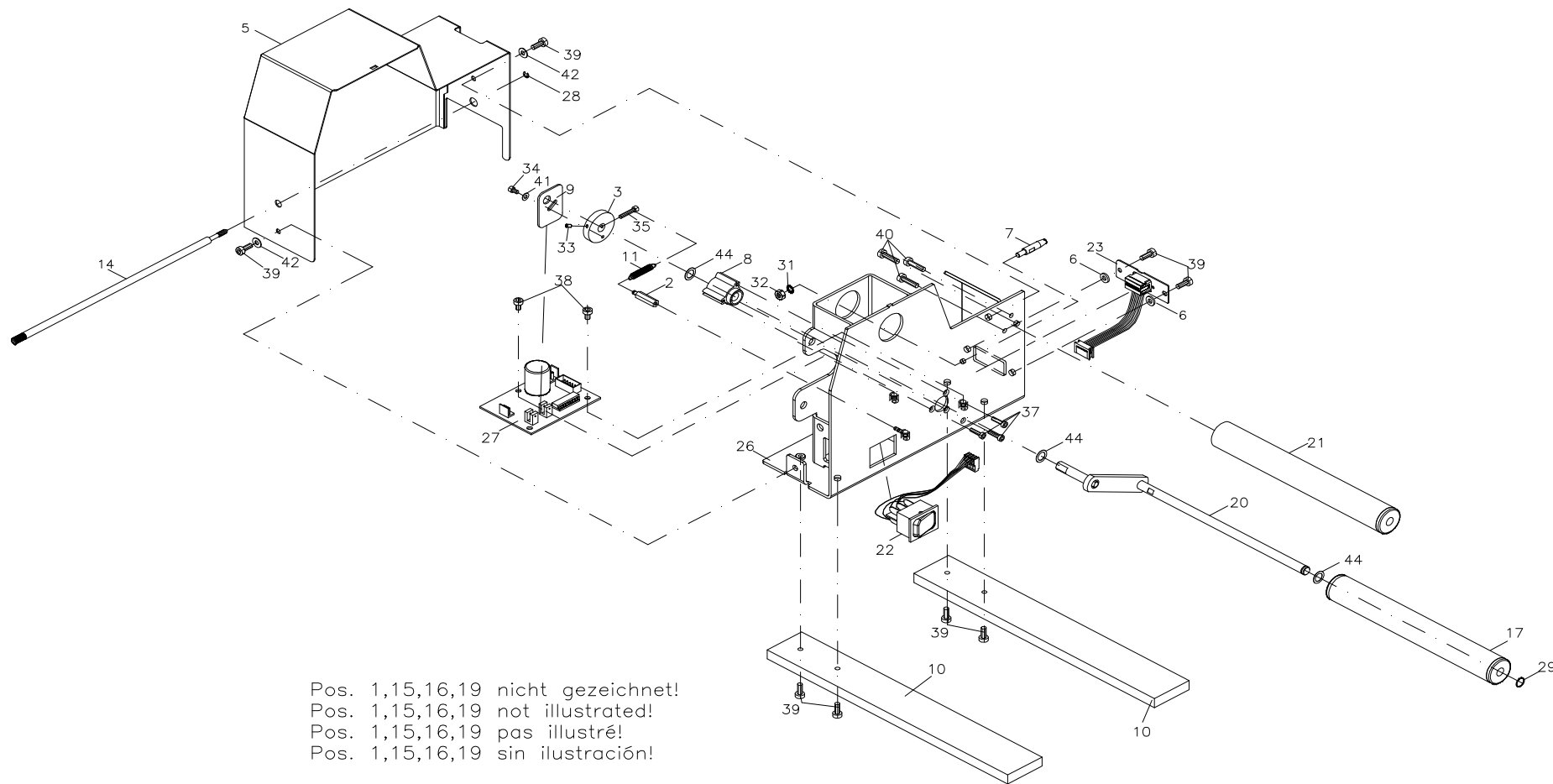


Pos. 1,15,16,19 nicht gezeichnet!
Pos. 1,15,16,19 not illustrated!
Pos. 1,15,16,19 pas illustré!
Pos. 1,15,16,19 sin ilustración!

71.52.998

OPTION REWINDING UNIT PR15 162-12

OPCIÓN DISPOSITIVO BOBINADOR PR15 162-12



71.52.998

OPTION REWINDING UNIT PR15 162-12

OPCIÓN DISPOSITIVO BOBINADOR PR15 162-12

Item Pos.	Description	Descripción	Ident-No. N°ident.	Qty Cdad.
1	Shaft axle	Eje tensor	12.52.901	1
2	Spring pillar	Pilar del resorte	37.52.9018	1
3	Bush bearing	Anillo del cojinete	37.52.9058	1
4	Spacer ring	Anilla separadora	37.52.9078	3
5	Cover	Cubierta	37.52.910-3	1
6	Washer 4.3x9.0x1.4	Arandela 4,3x9,0x1,4	37.52.9108	2
7	Centering pin	Clavija de centrado	37.52.9128	1
8	Bush bearing	Hembrilla del cojinete	37.52.9138	1
9	Photocell streamer	Bandera fotocélula	37.52.9148	1
10	Strut	Barra	37.52.9218	2
11	Tension spring	Muelle de tracción	37.52.9468	1
12	Toothed belt	Correa dentada	37.52.9520	1
13	Cogged belt drive	Rueda dentada de transmisión	37.52.9598	1
14	Shaft axle	Eje tensor	37.52.9618	1
15	Clasp	Grapa	37.52.9708	1
16	Spring sheet	Chapa de resorte	37.52.9878	1
17	Roller	Rollo de cambio	37.52.9919	1
18	Label guiding, outside	Guía de etiquetas, exterior	37.52.9948	1
19	Roller ring	Anilla del rodillo	37.52.9968	2
20	Cocking lever	Palanca de contrapresión	37.52.9969	1
21	Return pulley cpl	Rodillo de retorno completo	37.52.9979	1
22	Switch	Conmutador del pulsador de báscula	37.52.9981	1
23	Connecting cable	Cable de conexión	37.52.9982	1
24	Driving motor cpl	Motor de propulsión completo	37.52.9983	1
25	Rewinding/unwinding shaft cpl	Rollo desbobinador/rebobinador completa	37.52.9986	1
26	Chassis cpl	Chásis completo	37.52.9988	1
27	PCB cpl	Circuito impreso completo	37.52.9989	1

¹ Recommended spare part / Pieza de recambio recomendada

71.52.998

OPTION REWINDING UNIT PR15 162-12

OPCIÓN DISPOSITIVO BOBINADOR PR15 162-12

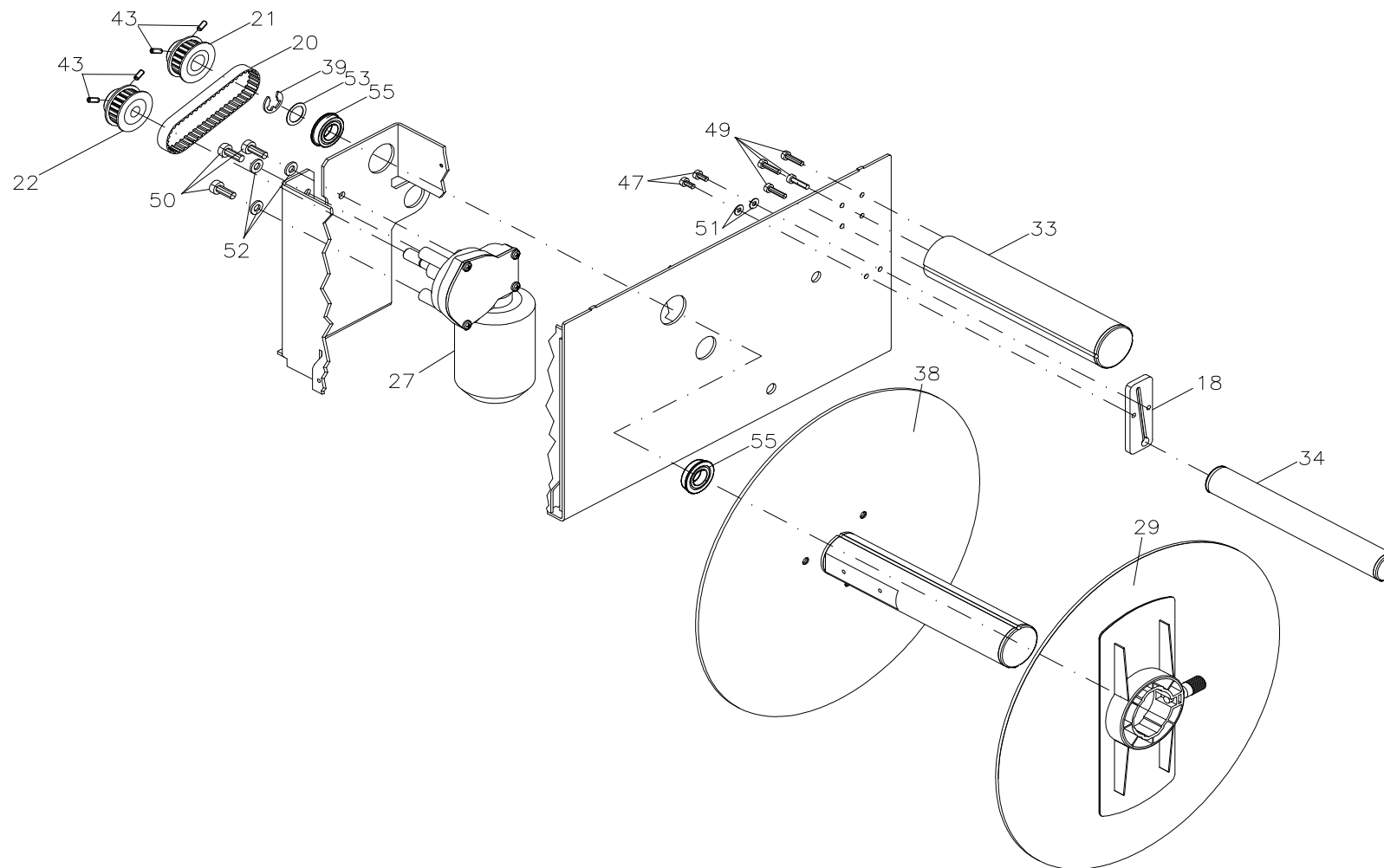
Item Pos.	Description	Descripción	Ident-No. N°ident.	Qty Cdad.
28	Shaft protection 3.2	Eje de seguridad 3,2	40.01.003	1
29	Protective ring 8 mm	Anillo de seguridad 8 mm	40.02.008	1
30	Protective ring 15 mm	Anillo de seguridad 15 mm	40.02.015	1
31	Fan shaped washer M4	Anilla dentada M4	41.02.002	1
32	Hexagon nut M4	Tuerca hexagonal M4	47.05.001	1
33	Screw bar M3x4	Barra a tornillo M3x4	48.10.004	3
34	Hexagon screw M3x5	Tornillo de allen M3x5	48.16.305	1
35	Hexagon screw M3x16	Tornillo de allen M3 x16	48.16.316	1
36	Hexagon screw M6x20	Tornillo de allen M6X20	48.16.620	3
37	Hexagon screw M3x12	Tornillo de allen M3x12	48.20.312	3
38	Hexagon screw M4x6	Tornillo de allen M4x6	48.20.406	4
39	Hexagon screw M4x10	Tornillo de allen M4x10	48.20.410	8
40	Hexagon screw M4x16	Tornillo de allen M4x16	48.20.416	3
41	Washer 3.2	Arandela 3,2	50.01.057	3
42	Washer 4.3	Arandela 4,3	50.01.065	2
43	Washer 6.4 stainless	Arandela 6,4 inoxidable	50.01.066V	3
44	Washer 8x14x0.2	Arandela U 8x14x0,2	50.50.802	3
45	Washer 15x21x0.2	Arandela U 15x21x0,2	50.51.502	1
46	Washer 15x21x0.5	Arandela U 15x21x0,5	50.51.505	2
47	Grooved ball bearing	Rodamiento de bolas	57.01.040	2

¹ Recommended spare part / Pieza de recambio recomendada

71.52.999

OPTION REWINDING UNIT PR17 162-12

OPCIÓN DISPOSITIVO BOBINADOR PR17 162-12

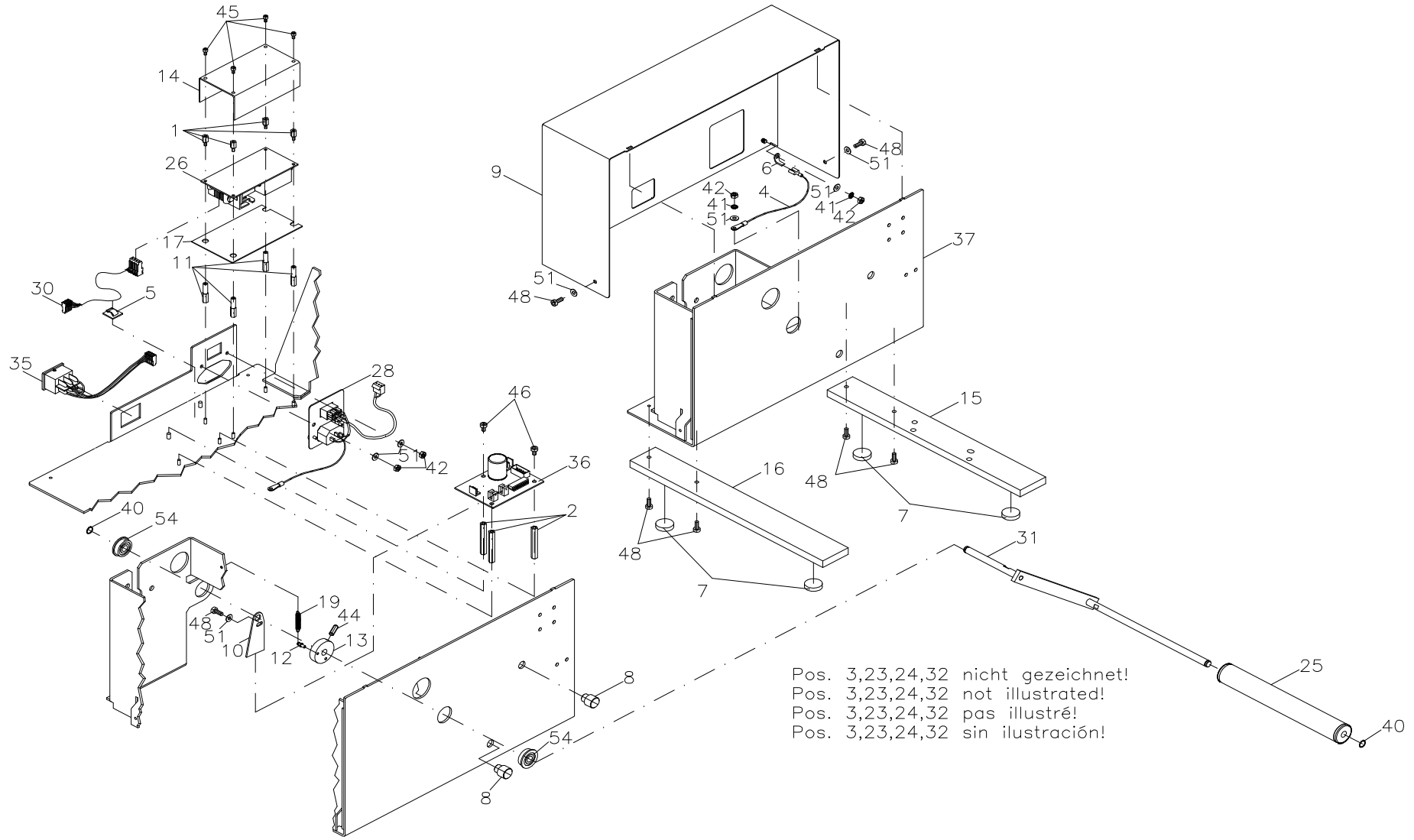


Pos. 3,23,24,32 nicht gezeichnet!
Pos. 3,23,24,32 not illustrated!
Pos. 3,23,24,32 pas illustré!
Pos. 3,23,24,32 sin ilustración!

71.52.999

OPTION REWINDING UNIT PR17 162-12

OPCIÓN DISPOSITIVO BOBINADOR PR17 162-12



71.52.999

OPTION REWINDING UNIT PR17 162-12

OPCIÓN DISPOSITIVO BOBINADOR PR17 162-12

Item Pos.	Description	Descripción	Ident-No. N°ident.	Qty Cdad.
1	Distance bolt M3x 8	Tope metálico M3x 8	12.40.308	4
2	Distance bolt M4x45	Tope metálico M4x45	12.40.445	3
3	Shaft axle	Eje tensor	12.52.901	1
4	Grounded conductor 5	Toma de tierra 5	28.30.085	1
5	Cord-Clip	Cord-Clip	35.01.010	1
6	Push-on connector	Cinta protectora	37.52.9002	1
7 ¹	Elastic bumper	Tope elástico	37.52.9020	4
8	Limit stop	Tope de parada	37.52.9032	2
9	Cover	Cubierta	37.52.912-3	1
10	Photocell streamer	Bandera fotocélula	37.52.9150	1
11	Distance bolt	Tornillo distanciadora	37.52.9200	4
12	Fixation dowel	Muelle	37.52.9202	1
13	Bush bearing	Anillo del cojinete	37.52.9204	1
14	Cover power unit	Recubrimiento de la alimentación	37.52.9212	1
15	Strut, behind	Barra, trasera	37.52.9220-1	1
16	Strut, in front	Barra, delantera	37.52.9221	1
17	Thermal insulation board	Placa de aislamiento térmico	37.52.9312	1
18	Intermediate	Pieza intermedia	37.52.9330	1
19	Tension spring	Muelle de tracción	37.52.9468	1
20	Toothed belt	Correa dentada	37.52.9530	1
21	Cogged belt drive	Rueda dentada de transmisión	37.52.9560	1
22	Cogged belt drive	Rueda dentada de transmisión	37.52.9565	1
23	Clasp	Grapa	37.52.9708	1
24	Spring sheet	Chapa de resorte	37.52.9878	1
25	Roller	Rollo de cambio	37.52.9919	1
26	Power unit	Alimentación de red	37.52.9941	1
27	Motor cpl	Motor completo	37.52.9942	1

¹ Recommended spare part / Pieza de recambio recomendada

71.52.999

OPTION REWINDING UNIT PR17 162-12

OPCIÓN DISPOSITIVO BOBINADOR PR17 162-12

Item Pos.	Description	Descripción	Ident-No. N°ident.	Qty Cdad.
28	Printer plug	Gerätestecker	37.52.9943	1
29	Label guiding, outside	Guía de etiquetas, exterior	37.52.9949	1
30	Connecting cable	Cable de conexión	37.52.9950	1
31	Cocking lever	Palanca de contrapresión	37.52.9961	1
32	Roller ring	Anilla del rodillo	37.52.9968	2
33	Return pulley	Rodillo de retorno	37.52.9971	1
34	Return pulley small	Rodillo de retorno pequeño	37.52.9972	1
35	Switch	Conmutador del pulsador de báscula	37.52.9981	1
36	PCB cpl	Circuito impreso completo	37.52.9989	1
37	Chassis cpl	Chasis completo	37.52.9990	1
38	Rewinding/unwinding shaft cpl	Rollo desbobinador/rebobinador completa	37.52.9991	1
39	Shaft protection 12	Eje de seguridad 12	40.01.012	1
40	Protective ring 8 mm	Anillo de seguridad 8 mm	40.02.008	2
41	Fan shaped washer M4	Anilla dentada M4	41.02.002	2
42	Hexagon nut M4	Tuerca hexagonal M4	47.05.001	4
43	Screw bar M4x8	Barra a tornillo M4x8	48.10.408	4
44	Screw bar M5x14	Barra a tornillo M5x14	48.10.514	1
45	Hexagon screw M3x5	Tornillo de allen M3x5	48.16.305	4
46	Hexagon screw M4x6	Tornillo de allen M4x6	48.20.406	4
47	Hexagon screw M6x6	Tornillo de allen M6x6	48.20.408	2
48	Hexagon screw M4x10	Tornillo de allen M4x10	48.20.410	7
49	Hexagon screw M4x16	Tornillo de allen M4x16	48.20.416	4
50	Hexagon screw M6x16	Tornillo de allen M6x16	48.20.616	3
51	Washer 4.3	Arandela 4,3	50.01.065	9
52	Washer 6.4 stainless	Arandela 6,4 inoxidable	50.01.066V	3
53	Washer 15x21x0.5	Arandela U 15x21x0,5	50.51.505	1
54 ¹	Grooved ball bearing	Rodamiento de bolas	57.01.030	2

¹ Recommended spare part / Pieza de recambio recomendada

71.52.999

OPTION REWINDING UNIT PR17 162-12

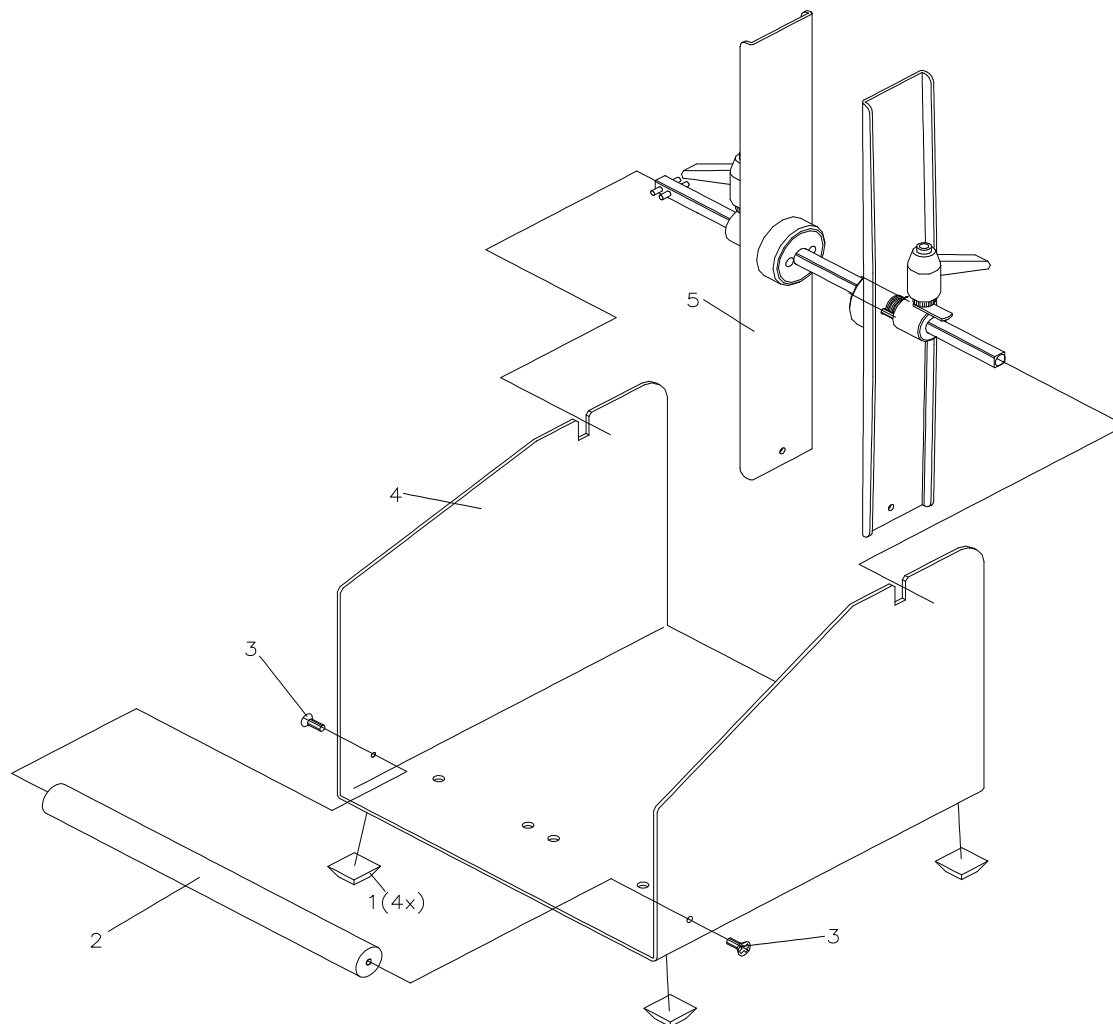
OPCIÓN DISPOSITIVO BOBINADOR PR17 162-12

Item Pos.	Description	Descripción	Ident-No. N°ident.	Qty Cdad.
55	Grooved ball bearing	Rodamiento de bolas	57.01.040	2

92.66.050A

OPTION UNWINDING UNIT PA50A

OPCIÓN DISPOSITIVO DESBOBINADOR PA50A



92.66.050A

OPTION UNWINDING UNIT PA50A

OPCIÓN DISPOSITIVO DESBOBINADOR PA50A

Item Pos.	Description	Descripción	Ident-No. N°ident.	Qty Cdad.
1 ¹	Elastic bumper	Tope elástico	16.01.011	4
2	Return pulley	Pilar de retorno	46.92.010	1
3	Screw M4 x 12	Tornillo M4 x 12	48.15.412	2
4	Unwinding unit	Dispositivo desbobinador	66.92.103	1
5	Roller bearing shaft cpl 40 mm	Eje del cojinete de bolas 40 mm	72.92.075	1

¹ Recommended spare part / Pieza de recambio recomendada